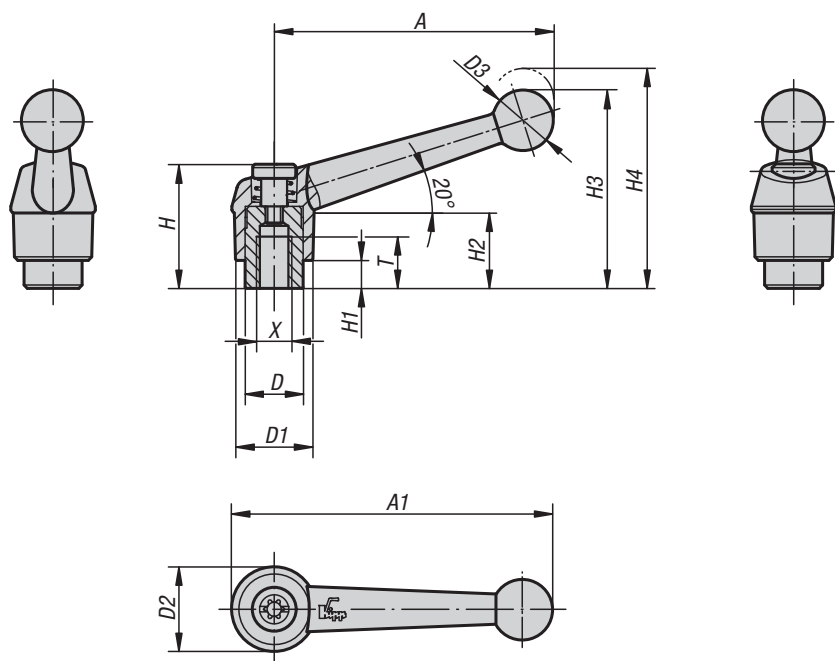


K0116

Palanca de sujeción

con rosca interior



Material:

Empuñadura de fundición inyectada de cinc según DIN EN 12844.

Partes de acero con clase de resistencia 5.8.

Versión:

Empuñadura recubierta con plástico.

Partes de acero bruñido.

Ejemplo de pedido:

K0116.4103

Indicación:

Colores suministrados de serie:

negro con acabado satinado, plata metalizada.

A petición:

Otras roscas interiores, colores y modelos especiales.

Medida „H1“ disponible en otras longitudes con un recargo.

Desenclavar mediante elevación



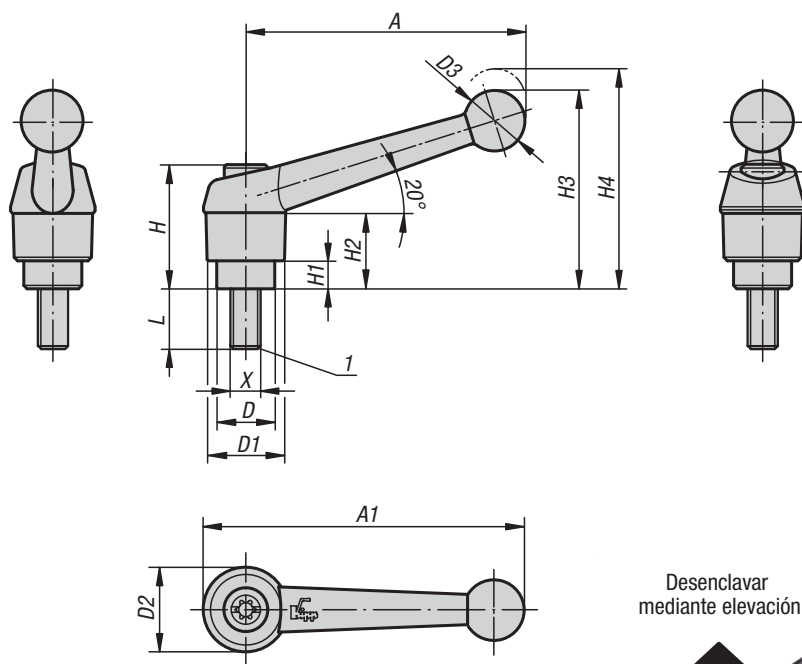
KIPP Palanca de sujeción con rosca interior

Referencia Negro con acabado satinado	Referencia Plata metalizada	Tamaño	X	T	D	D1	D2	D3	H	H1	H2	H3	H4	A	A1	Número de dientes
K0116.1041	K0116.1043	1	M4	9	10	13	14	10,5	24,5	4	15	32,5	35,5	39	46	16
K0116.1051	K0116.1053	1	M5	9	10	13	14	10,5	24,5	4	15	32,5	35,5	39	46	16
K0116.1061	K0116.1063	1	M6	9	10	13	14	10,5	24,5	4	15	32,5	35,5	39	46	16
K0116.2061	K0116.2063	2	M6	12	13,5	18	18,5	15,5	28,5	6,5	16,5	45,5	49,5	64	73	20
K0116.2081	K0116.2083	2	M8	12	13,5	18	18,5	15,5	28,5	6,5	16,5	45,5	49,5	64	73	20
K0116.3081	K0116.3083	3	M8	14	16	21	22	17	37	10	23	57,5	61,5	79	90	22
K0116.3101	K0116.3103	3	M10	14	16	21	22	17	37	10	23	57,5	61,5	79	90	22
K0116.4101	K0116.4103	4	M10	17	19	25	26	19	42,5	10	26	67	72	95	108	24
K0116.4121	K0116.4123	4	M12	17	19	25	26	19	42,5	10	26	67	72	95	108	24
K0116.5121	K0116.5123	5	M12	23	23	30	31	22	49	12	32	79	84	110	126	26
K0116.5161	K0116.5163	5	M16	23	23	30	31	22	49	12	32	79	84	110	126	26

K0116

Palanca de sujeción

con rosca exterior



Desenclavar mediante elevación



Material:

Empuñadura de fundición inyectada de cinc según DIN EN 12844.
Partes de acero con clase de resistencia 5.8.

Versión:

Empuñadura recubierta con plástico.
Acero bruñido.

Ejemplo de pedido:

K0116.1051X20 (indicar también la longitud L)

Indicación:

Colores suministrados de serie:
negro con acabado satinado, plata metalizada.

A petición:

Otras roscas exteriores, longitudes de tornillo, colores y modelos especiales.
Medida „H1“ disponible en otras longitudes con un recargo.

Indicación sobre el dibujo:

1) Extremo achaflanado DIN 78

KIPP Datos técnicos

Tamaño	X	D	D1	D2	D3	H	H1	H2	H3	H4	A	A1	Número de dientes
1	M5/M6	10	13	14	10,5	24,5	4	15	32,5	35,5	39	46	16
2	M6/M8/M10	13,5	18	18,5	15,5	28,5	6,5	16,5	45,5	49,5	64	73	20
3	M8/M10	16	21	22	17	37	10	23	57,5	61,5	79	90	22
4	M10/M12	19	25	26	19	42,5	10	26	67	72	95	108	24
5	M12/M16	23	30	31	22	49	12	32	79	84	110	126	26

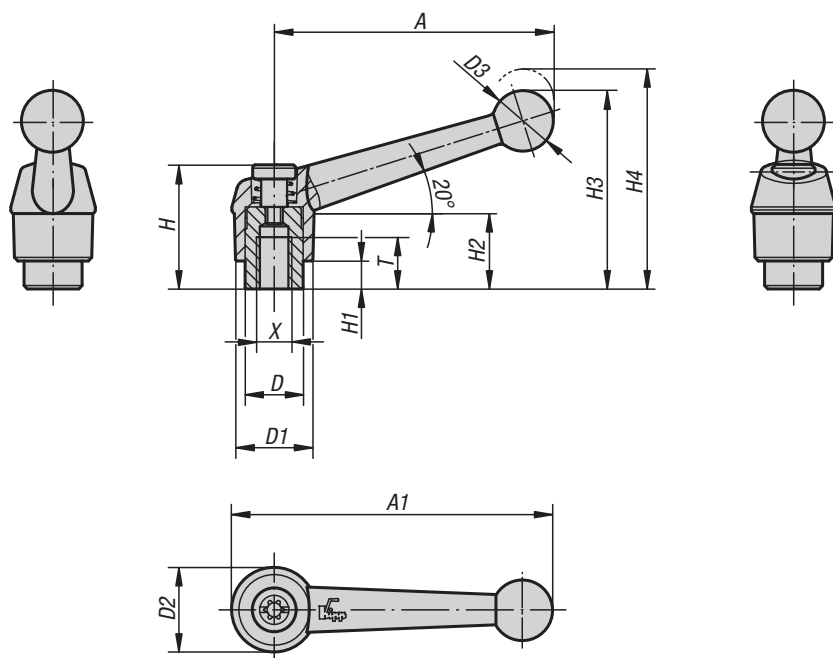
KIPP Palanca de sujeción con rosca exterior

Referencia Negro con acabado satinado	Referencia Plata metalizada	Tamaño	X	L
K0116.1051X	K0116.1053X	1	M5	10/15/20/25/30/35/40/45/50
K0116.1061X	K0116.1063X	1	M6	10/15/20/25/30/35/40/45/50
K0116.2061X	K0116.2063X	2	M6	15/20/25/30/35/40/45/50/55/60
K0116.2081X	K0116.2083X	2	M8	15/20/25/30/35/40/45/50/55/60
K0116.2101X	K0116.2103X	2	M10	15/20/25/30/35/40/45/50/55/60
K0116.3081X	K0116.3083X	3	M8	15/20/25/30/35/40/45/50/55/60
K0116.3101X	K0116.3103X	3	M10	15/20/25/30/35/40/45/50/55/60
K0116.4101X	K0116.4103X	4	M10	20/25/30/35/40/45/50/55/60/70/80/90
K0116.4121X	K0116.4123X	4	M12	20/25/30/35/40/45/50/55/60/70/80/90
K0116.5121X	K0116.5123X	5	M12	25/30/35/40/45/50/55/60/70/80/90
K0116.5161X	K0116.5163X	5	M16	25/30/35/40/45/50/55/60/70/80/90

K0117

Palanca de sujeción

con rosca interior, partes de acero inoxidable



Material:

Empuñadura de fundición inyectada de zinc según DIN EN 12844.
Partes de acero inoxidable 1.4305.

Versión:

Empuñadura recubierta con plástico.
Partes de acero con acabado natural.

Ejemplo de pedido:

K0117.2061

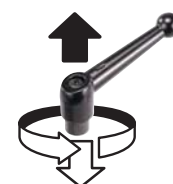
Indicación:

Colores suministrados de serie:
negro con acabado satinado, plata metalizada.

A petición:

Otras roscas interiores, colores y modelos especiales.
Medida „H1“ disponible en otras longitudes con un recargo.

Desenclavar mediante elevación



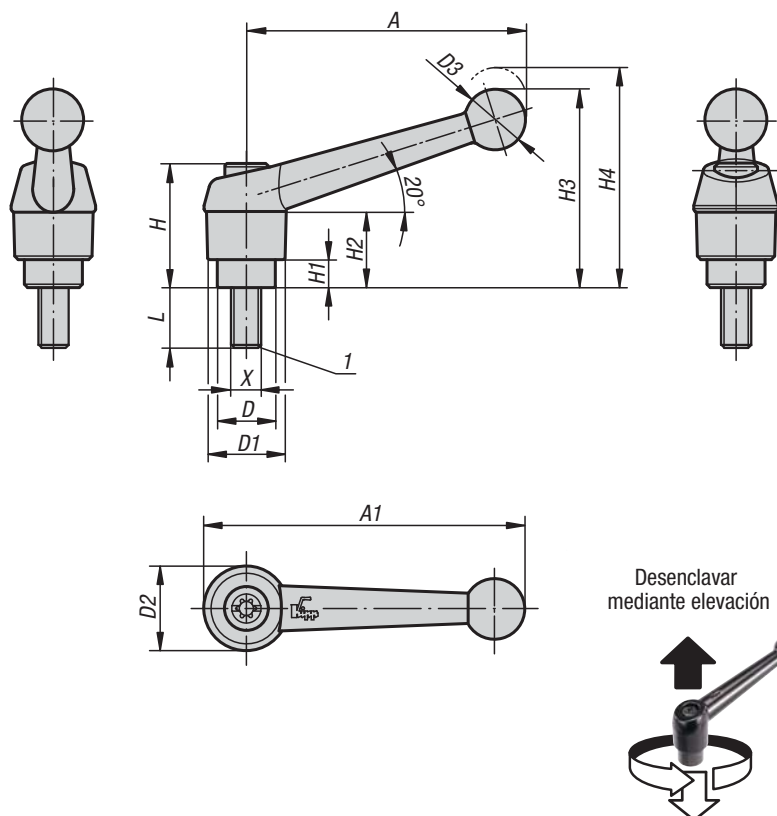
KIPP Palanca de sujeción con rosca interior, partes de acero inoxidable

Referencia Negro con acabado satinado	Referencia Plata metalizada	Tamaño	X	T	D	D1	D2	D3	H	H1	H2	H3	H4	A	A1	Número de dientes
K0117.1041	K0117.1043	1	M4	9	10	13	14	10,5	24,5	4	15	32,5	35,5	39	46	16
K0117.1051	K0117.1053	1	M5	9	10	13	14	10,5	24,5	4	15	32,5	35,5	39	46	16
K0117.1061	K0117.1063	1	M6	9	10	13	14	10,5	24,5	4	15	32,5	35,5	39	46	16
K0117.2061	K0117.2063	2	M6	12	13,5	18	18,5	15,5	28,5	6,5	16,5	45,5	49,5	64	73	20
K0117.2081	K0117.2083	2	M8	12	13,5	18	18,5	15,5	28,5	6,5	16,5	45,5	49,5	64	73	20
K0117.3081	K0117.3083	3	M8	14	16	21	22	17	37	10	23	57,5	61,5	79	90	22
K0117.3101	K0117.3103	3	M10	14	16	21	22	17	37	10	23	57,5	61,5	79	90	22
K0117.4101	K0117.4103	4	M10	17	19	25	26	19	42,5	10	26	67	72	95	108	24
K0117.4121	K0117.4123	4	M12	17	19	25	26	19	42,5	10	26	67	72	95	108	24
K0117.5121	K0117.5123	5	M12	23	23	30	31	22	49	12	32	79	84	110	126	26
K0117.5161	K0117.5163	5	M16	23	23	30	31	22	49	12	32	79	84	110	126	26

K0117

Palanca de sujeción

con rosca exterior, partes de acero inoxidable



Material:

Empuñadura de fundición inyectada de cinc según DIN EN 12844.

Partes de acero inoxidable 1.4305.

Versión:

Empuñadura recubierta con plástico.
Acero inoxidable con acabado natural.

Ejemplo de pedido:

K0117.1051X20 (indicar también la longitud L)

Indicación:

Colores suministrados de serie:
negro con acabado satinado, plata metalizada.

A petición:

Otras roscas exteriores, longitudes de tornillo, colores y modelos especiales.
Medida „H1“ disponible en otras longitudes por un recargo.

Indicación sobre el dibujo:

1) Extremo achaflanado DIN 78

KIPP Datos técnicos

Tamaño	X	D	D1	D2	D3	H	H1	H2	H3	H4	A	A1	Número de dientes
1	M5/M6	10	13	14	10,5	24,5	4	15	32,5	35,5	39	46	16
2	M6/M8/M10	13,5	18	18,5	15,5	28,5	6,5	16,5	45,5	49,5	64	73	20
3	M8/M10	16	21	22	17	37	10	23	57,5	61,5	79	90	22
4	M12	19	25	26	19	42,5	10	26	67	72	95	108	24
5	M16	23	30	31	22	49	12	32	79	84	110	126	26

KIPP Palanca de sujeción con rosca exterior, partes de acero inoxidable

Referencia Negro con acabado satinado	Referencia Plata metalizada	Tamaño	X	L
K0117.1051X	K0117.1053X	1	M5	10/15/20/25
K0117.1061X	K0117.1063X	1	M6	10/15/20/25/30/40/50
K0117.2061X	K0117.2063X	2	M6	15/20/25/30/40/50/60
K0117.2081X	K0117.2083X	2	M8	15/20/25/30/40/50/60
K0117.2101X	K0117.2103X	2	M10	20/25/30/40/50/60
K0117.3081X	K0117.3083X	3	M8	20/25/30/40/50/60
K0117.3101X	K0117.3103X	3	M10	20/25/30/40/50/60
K0117.4121X	K0117.4123X	4	M12	25/30/40/50/60
K0117.5161X	K0117.5163X	5	M16	30/40/50/60

K0120

Palanca de sujeción de acero

con rosca interior

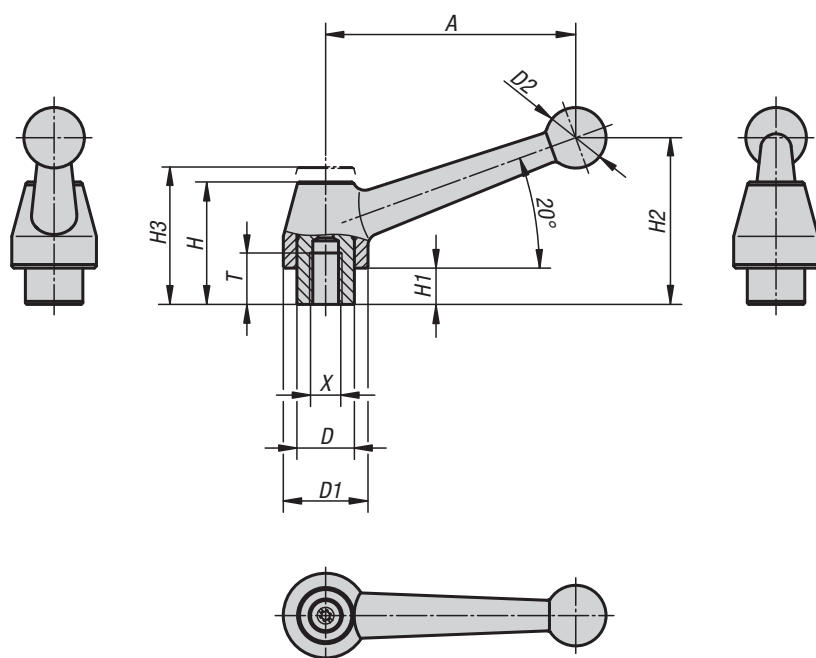


Material:
Empuñadura de 1.0401.
Otras partes de acero con clase de resistencia 5.8.

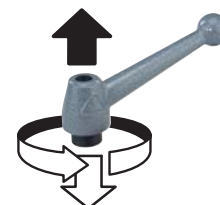
Versión:
Empuñadura gris plateado con acabado martillado.
Partes de acero bruñido.

Ejemplo de pedido:
K0120.108

A petición:
Otras roscas interiores y modelos especiales.
Medida „H1“ disponible en otras longitudes con un recargo.



Desenclavar mediante elevación



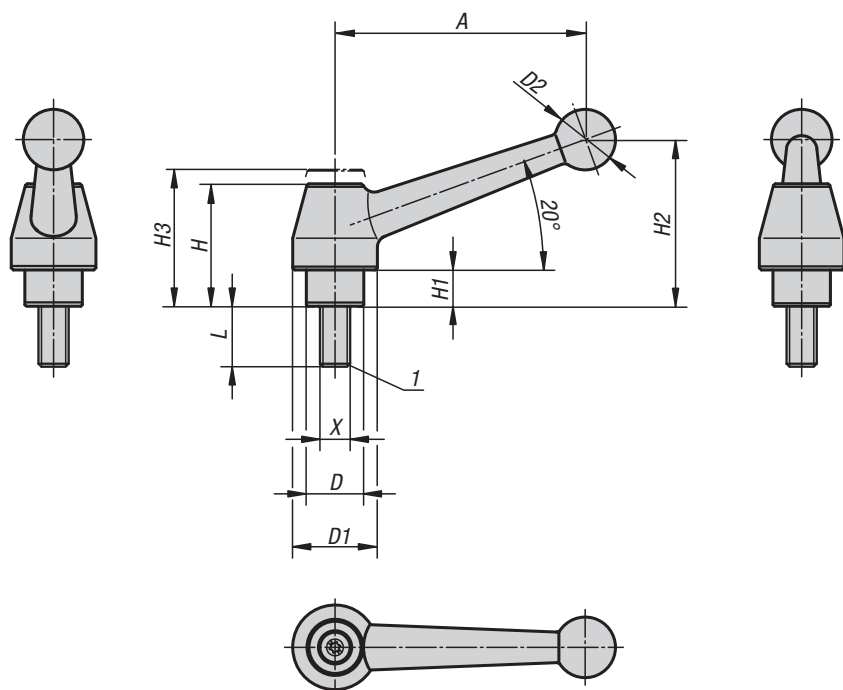
KIPP Palanca de sujeción de acero con rosca interior

Referencia	Material del cuerpo de base	Tamaño	X	T	D	D1	D2	H	H1	H2	H3	A	Número de dientes
K0120.108	Acero	1	M8	17	19	28	20	41	12	54	49	83	24
K0120.110	Acero	1	M10	17	19	28	20	41	12	54	49	83	24
K0120.112	Acero	1	M12	17	19	28	20	41	12	54	49	83	24
K0120.212	Acero	2	M12	23	23	35	25	50	12	69	56	108	26
K0120.216	Acero	2	M16	23	23	35	25	50	12	69	56	108	26
K0120.316	Acero	3	M16	27	30	43	30	58,5	12	78	65	132	36
K0120.320	Acero	3	M20	27	30	43	30	58,5	12	78	65	132	36

K0120

Palanca de sujeción de acero

con rosca exterior



Material:

Empuñadura de 1.0401.
Otras partes de acero con clase de resistencia 5.8.

Versión:

Empuñadura gris plateado con acabado martillado.
Partes de acero bruñido.

Ejemplo de pedido:

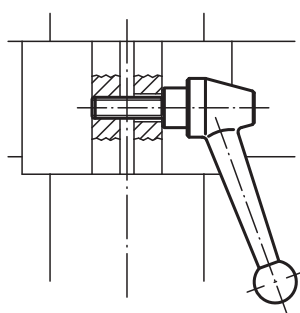
K0120.110X30 (indicar también la longitud L)

A petición:

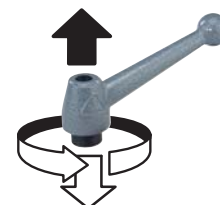
Otras roscas exteriores, longitudes de tornillo y modelos especiales.
Medida „H1“ disponible en otras longitudes con un recargo.

Indicación sobre el dibujo:

1) Extremo achaflanado DIN 78



Desenclavar mediante elevación



KIPP Palanca de sujeción de acero con rosca exterior

Referencia	Material del cuerpo de base	Tamaño	X	D	D1	D2	H	H1	H2	H3	A	Número de dientes	L
K0120.110X	Acero	1	M10	19	28	20	41	12	54	49	83	24	20/25/30/35/40/45/50/55/60/70/80/90
K0120.112X	Acero	1	M12	19	28	20	41	12	54	49	83	24	20/25/30/35/40/45/50/55/60/70/80/90
K0120.212X	Acero	2	M12	23	35	25	50	12	69	56	108	26	25/30/35/40/45/50/55/60/70/80/90
K0120.216X	Acero	2	M16	23	35	25	50	12	69	56	108	26	25/30/35/40/45/50/55/60/70/80/90
K0120.316X	Acero	3	M16	30	43	30	58,5	12	78	65	132	36	30/40/50/60/70/80/90
K0120.320X	Acero	3	M20	30	43	30	58,5	12	78	65	132	36	30/40/50/60/70/80/90

K0121

Palanca de sujeción de acero inoxidable

con rosca interior



Material:

Empuñadura de acero inoxidable 1.4308.
Otras partes de acero inoxidable 1.4305.

Versión:

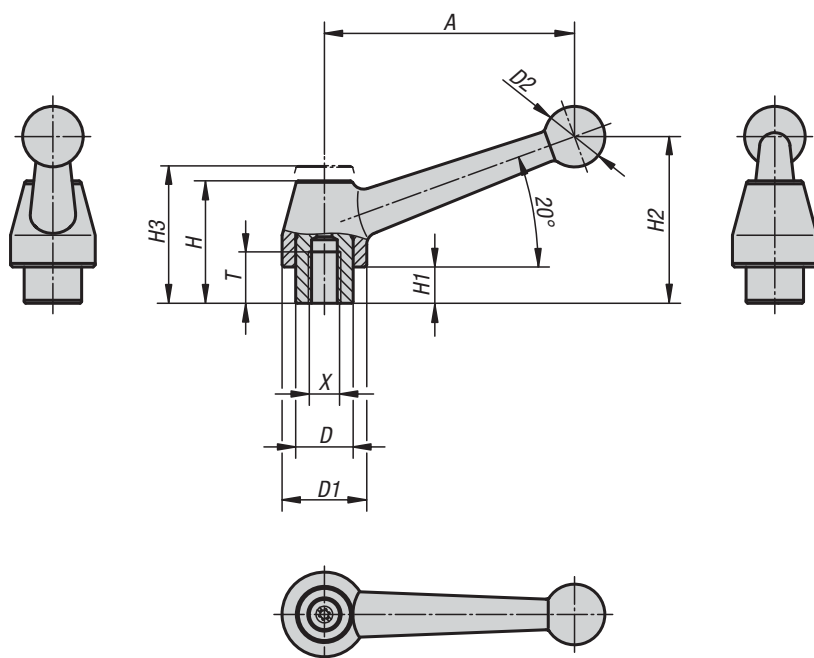
Empuñadura de acero inoxidable con pulido electrolítico.
Partes de acero con acabado natural.

Ejemplo de pedido:

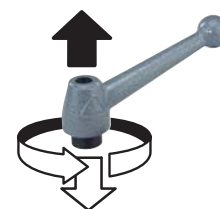
K0121.1108

A petición:

Otras roscas interiores y modelos especiales.
Medida „H1“ disponible en otras longitudes con un recargo.



Desenclavar mediante elevación



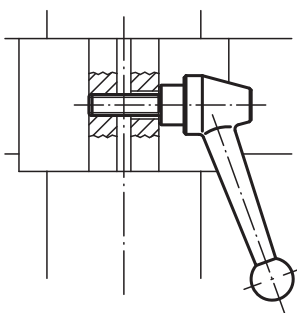
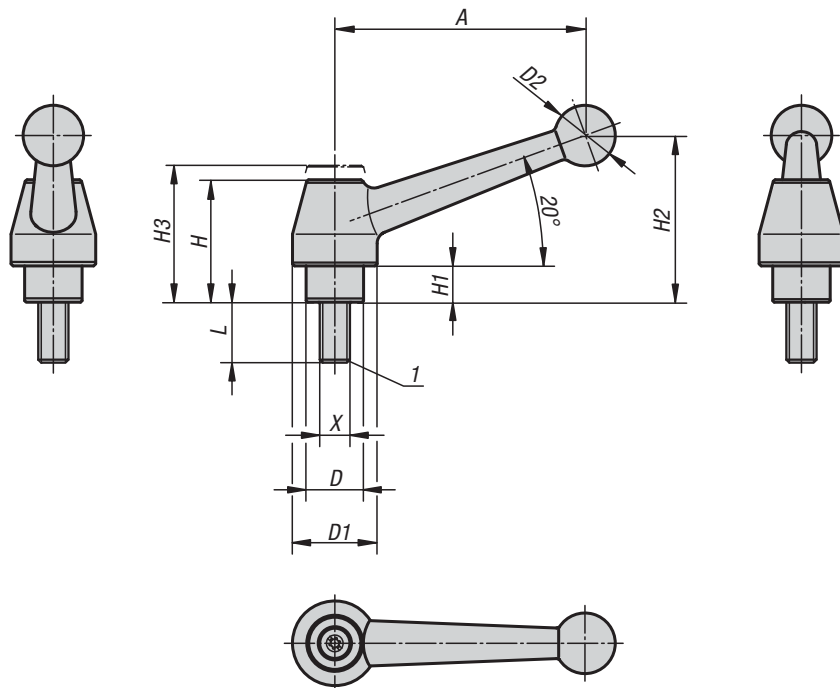
KIPP Palanca de sujeción de acero inoxidable con rosca interior

Referencia	Material del cuerpo de base	Tamaño	X	T	D	D1	D2	H	H1	H2	H3	A	Número de dientes
K0121.1108	Acero inoxidable	1	M8	17	19	28	20	41	12	54	49	83	24
K0121.1110	Acero inoxidable	1	M10	17	19	28	20	41	12	54	49	83	24
K0121.1112	Acero inoxidable	1	M12	17	19	28	20	41	12	54	49	83	24

K0121

Palanca de sujeción de acero inoxidable

con rosca exterior



Material:

Empuñadura de acero inoxidable 1.4308.
Otras partes de acero inoxidable 1.4305.

Versión:

Empuñadura de acero inoxidable con pulido electrolítico.
Partes de acero con acabado natural.

Ejemplo de pedido:

K0121.1110X30 (indicar también la longitud L)

A petición:

Otras roscas exteriores, longitudes de tornillo y modelos especiales.
Medida „H1“ disponible en otras longitudes con un recargo.

Indicación sobre el dibujo:

1) Extremo achaflanado DIN 78

Desenclavar mediante elevación



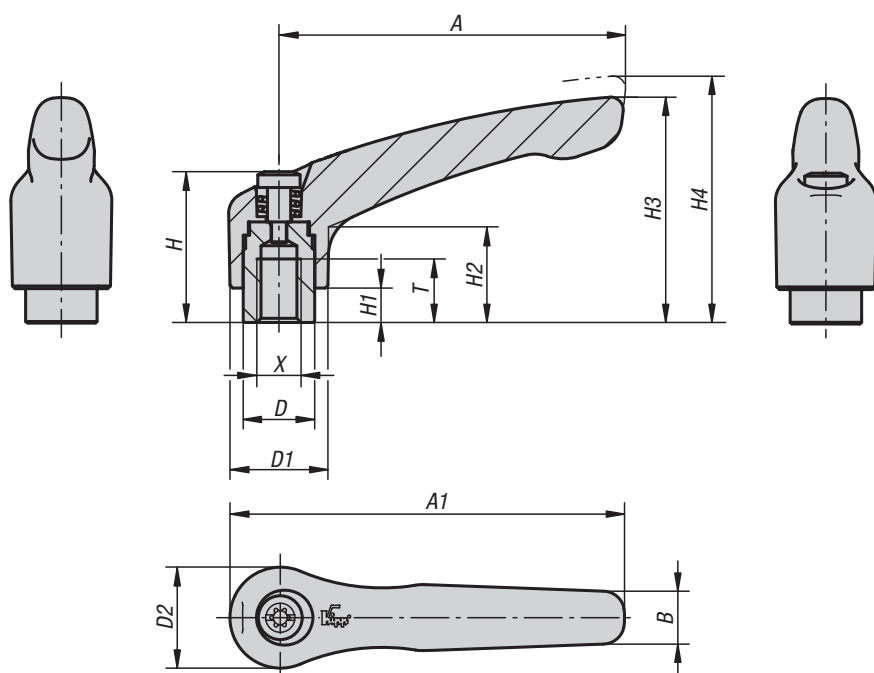
KIPP Palanca de sujeción de acero inoxidable con rosca exterior

Referencia	Material del cuerpo de base	Tamaño	X	D	D1	D2	H	H1	H2	H3	A	Número de dientes	L
K0121.1110X	Acero inoxidable	1	M10	19	28	20	41	12	54	49	83	24	25/30/40/50/60
K0121.1112X	Acero inoxidable	1	M12	19	28	20	41	12	54	49	83	24	25/30/40/50/60

K0752

Palanca de sujeción de acero

con rosca interior



Material:

Empuñadura de 1.0401.
Otras partes de acero con clase de resistencia 5.8.

Versión:

Empuñadura recubierta con plástico de estructura fina.
Partes de acero bruñido.

Ejemplo de pedido:

K0752.1051

Indicación:

Colores estándar suministrados:
Negro de estructura fina,
rojo RAL 3003 de estructura fina.

Desenclavar mediante elevación



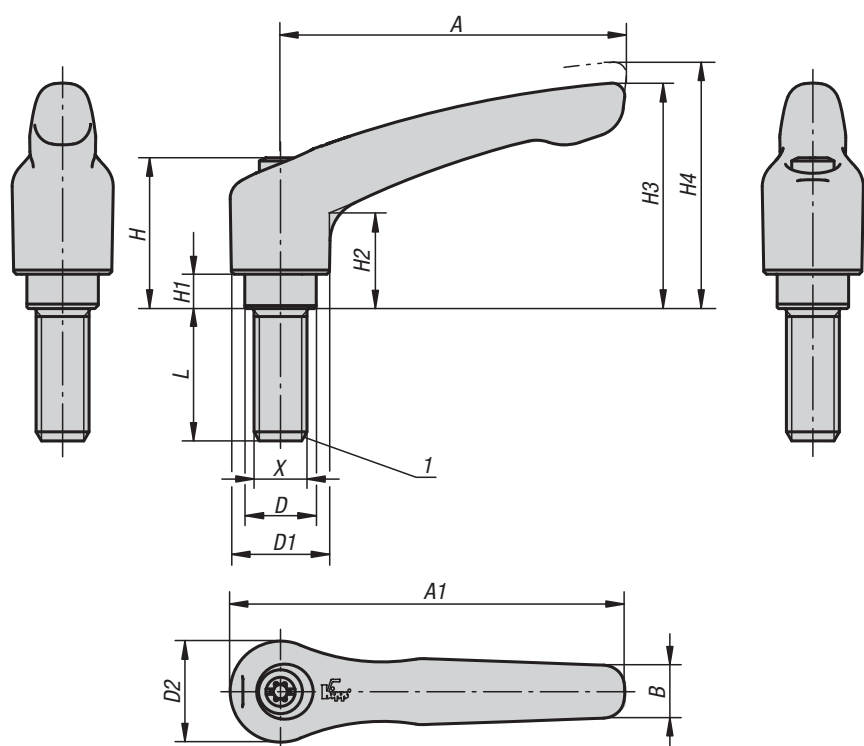
KIPP Palanca de sujeción de acero con rosca interior

Referencia Negro	Referencia Rojo rubí RAL 3003	Tamaño	X	T	D	D1	D2	H	H1	H2	H3	H4	A	A1	B	Número de dientes
K0752.1041	K0752.10427	1	M4	9	10	13	14	24,5	4	14,5	31	34	40	47	7	16
K0752.1051	K0752.10527	1	M5	9	10	13	14	24,5	4	14,5	31	34	40	47	7	16
K0752.1061	K0752.10627	1	M6	9	10	13	14	24,5	4	14,5	31	34	40	47	7	16
K0752.2061	K0752.20627	2	M6	12	13,5	18,5	19	28,5	6,5	17,5	42,5	45,5	65	74,5	10	20
K0752.2081	K0752.20827	2	M8	12	13,5	18,5	19	28,5	6,5	17,5	42,5	45,5	65	74,5	10	20
K0752.3081	K0752.30827	3	M8	14	16	21	22	37	10	24	54,5	58,5	80	91	11	22
K0752.3101	K0752.31027	3	M10	14	16	21	22	37	10	24	54,5	58,5	80	91	11	22
K0752.4101	K0752.41027	4	M10	17	19	27	27,5	43	10	27	63	67,5	95	109	13	24
K0752.4121	K0752.41227	4	M12	17	19	27	27,5	43	10	27	63	67,5	95	109	13	24
K0752.5121	K0752.51227	5	M12	23	23	31	32	49	12	31,5	73	77,5	110	126	15	26
K0752.5161	K0752.51627	5	M16	23	23	31	32	49	12	31,5	73	77,5	110	126	15	26

K0752

Palanca de sujeción de acero

con rosca exterior



Material:

Empuñadura de 1.0401.

Otras partes de acero con clase de resistencia 5.8.

Versión:

Empuñadura recubierta con plástico de estructura fina.

Partes de acero bruñido.

Ejemplo de pedido:

K0752.1051X20

Indicación:

Colores estándar suministrados:

Negro de estructura fina,

rojo RAL 3003 de estructura fina.

Indicación sobre el dibujo:

1) Extremo achaflanado DIN 78

Desenclavar mediante elevación



KIPP Datos técnicos

Tamaño	X	D	D1	D2	H	H1	H2	H3	H4	A	A1	B	Número de dientes
1	M5/M6	10	13	14	24,5	4	14,5	31	34	40	47	7	16
2	M6/M8/M10	13,5	18,5	19	28,5	6,5	17,5	42,5	45,5	65	74,5	10	20
3	M8/M10	16	21	22	37	10	24	54,5	58,5	80	91	11	22
4	M10/M12	19	27	27,5	43	10	27	63	67,5	95	109	13	24
5	M12/M16	23	31	32	49	12	31,5	73	77,5	110	126	15	26

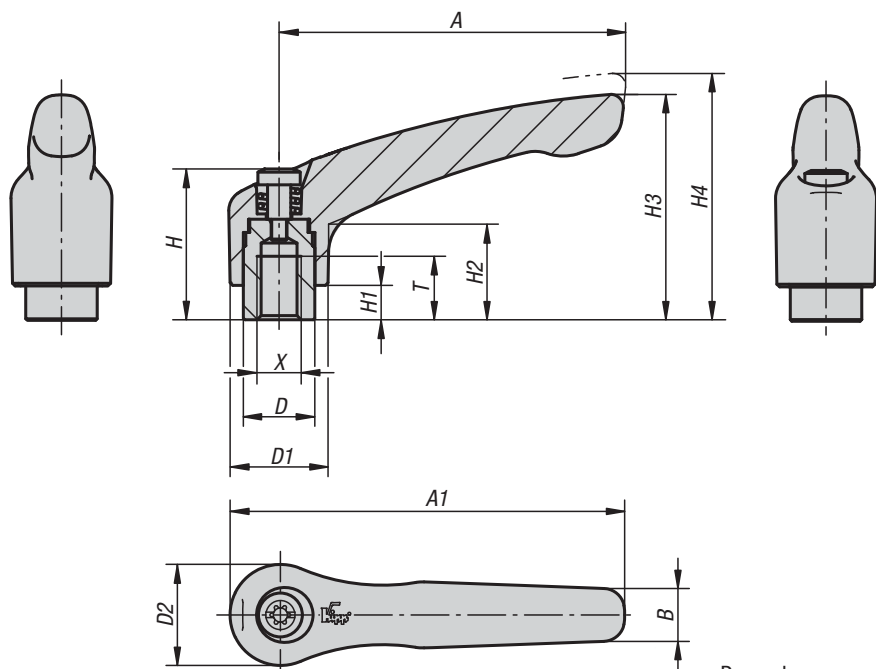
KIPP Palanca de sujeción de acero con rosca exterior

Referencia Negro	Referencia Rojo rubí RAL 3003	Tamaño	X	L
K0752.1051X	K0752.10527X	1	M5	10/15/20/25/30/35/40/45/50
K0752.1061X	K0752.10627X	1	M6	10/15/20/25/30/35/40/45/50
K0752.2061X	K0752.20627X	2	M6	15/20/25/30/35/40/45/50/55/60
K0752.2081X	K0752.20827X	2	M8	15/20/25/30/35/40/45/50/55/60
K0752.2101X	K0752.21027X	2	M10	15/20/25/30/35/40/45/50/55/60
K0752.3081X	K0752.30827X	3	M8	15/20/25/30/35/40/45/50/55/60
K0752.3101X	K0752.31027X	3	M10	15/20/25/30/35/40/45/50/55/60
K0752.4101X	K0752.41027X	4	M10	20/25/30/35/40/45/50/55/60/70/80/90
K0752.4121X	K0752.41227X	4	M12	20/25/30/35/40/45/50/55/60/70/80/90
K0752.5121X	K0752.51227X	5	M12	25/30/35/40/45/50/55/60/70/80/90
K0752.5161X	K0752.51627X	5	M16	25/30/35/40/45/50/55/60/70/80/90

K0122

Palanca de sujeción

con rosca interior



Desenclavar mediante elevación



Material:

Empuñadura de fundición inyectada de cinc según DIN EN 12844.

Partes de acero con clase de resistencia 5.8.

Versión:

Empuñadura recubierta con plástico o cromada con un brillo intenso. Partes de acero bruñido.

Ejemplo de pedido:

K0122.1041

Indicación:

Δ Añadir el color de la palanca de sujeción deseado en este espacio.

Colores suministrados de serie: negro con acabado satinado, naranja RAL 2004, rojo rubí RAL 3003, plata metalizada, cromado con un brillo intenso.

A petición:

Otras roscas interiores, colores y modelos especiales. Medida „H1“ disponible en otras longitudes con un recargo.



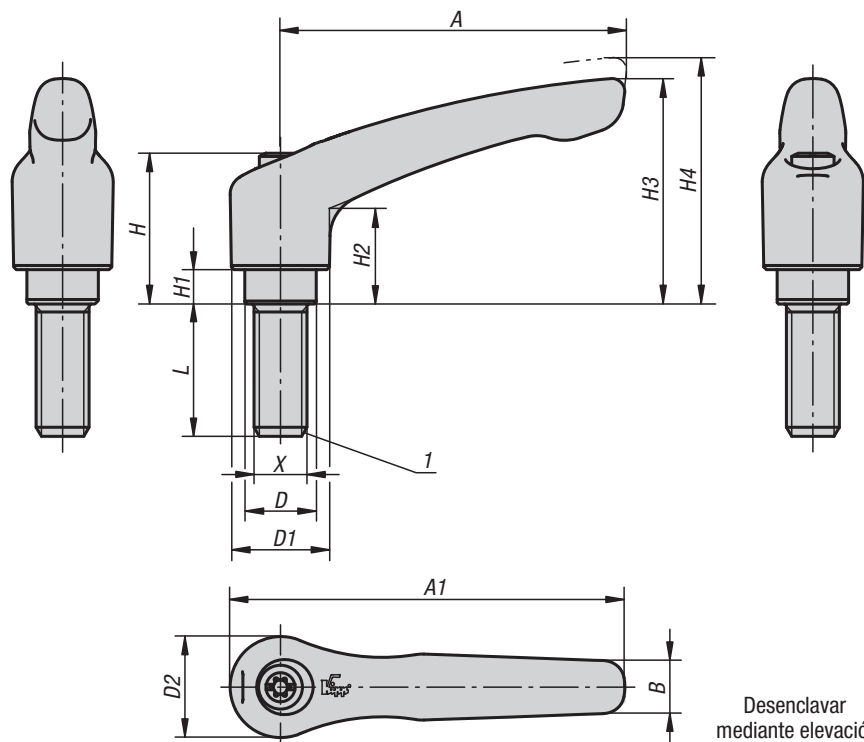
KIPP Palanca de sujeción con rosca interior

Referencia	Tamaño	X	T	D	D1	D2	H	H1	H2	H3	H4	A	A1	B	Número de dientes
K0122.003Δ	0	M3	9	10	13	14	24,5	4	14,5	30	33	30	37	7	16
K0122.004Δ	0	M4	9	10	13	14	24,5	4	14,5	30	33	30	37	7	16
K0122.005Δ	0	M5	9	10	13	14	24,5	4	14,5	30	33	30	37	7	16
K0122.104Δ	1	M4	9	10	13	14	24,5	4	14,5	31	34	40	47	7	16
K0122.105Δ	1	M5	9	10	13	14	24,5	4	14,5	31	34	40	47	7	16
K0122.106Δ	1	M6	9	10	13	14	24,5	4	14,5	31	34	40	47	7	16
K0122.206Δ	2	M6	12	13,5	18,5	19	28,5	6,5	17,5	42,5	45,5	65	74,5	9,5	20
K0122.208Δ	2	M8	12	13,5	18,5	19	28,5	6,5	17,5	42,5	45,5	65	74,5	9,5	20
K0122.308Δ	3	M8	14	16	21	22	37	10	24	54,5	58,5	80	91	11	22
K0122.310Δ	3	M10	14	16	21	22	37	10	24	54,5	58,5	80	91	11	22
K0122.410Δ	4	M10	17	19	27	27,5	43	10	27	63	67,5	95	109	13	24
K0122.412Δ	4	M12	17	19	27	27,5	43	10	27	63	67,5	95	109	13	24
K0122.512Δ	5	M12	23	23	31	32	49	12	31,5	73	77,5	110	126	15	26
K0122.516Δ	5	M16	23	23	31	32	49	12	31,5	73	77,5	110	126	15	26

K0122

Palanca de sujeción

con rosca exterior



Material:
Empuñadura de fundición inyectada de cinc según DIN EN 12844.
Partes de acero con clase de resistencia 5.8.

Versión:
Empuñadura recubierta con plástico o cromada con un brillo intenso. Partes de acero bruñido.

Ejemplo de pedido:
K0122.0041X10 (palanca de sujeción negra con acabado satinado; indicar también la longitud L)

Indicación:
Δ Añadir el color de la palanca de sujeción deseado en este espacio.
Colores suministrados de serie:
negro con acabado satinado, naranja RAL 2004, rojo rubí RAL 3003, plata metalizada, cromado con un brillo intenso.

A petición:
Otras roscas exteriores, longitudes de tornillo, colores y modelos especiales.
Medida „H1“ disponible en otras longitudes con un recargo.

Indicación sobre el dibujo:
1) Extremo achaflanado DIN 78



KIPP Palanca de sujeción con rosca exterior

Referencia	Tamaño	X	D	D1	D2	H	H1	H2	H3	H4	A	A1	B	L	Número de dientes
K0122.004ΔX	0	M4	10	13	14	24,5	4	14,5	30	33	30	37	7	10/15/20/25/30/35/40/45/50	16
K0122.005ΔX	0	M5	10	13	14	24,5	4	14,5	30	33	30	37	7	10/15/20/25/30/35/40/45/50	16
K0122.105ΔX	1	M5	10	13	14	24,5	4	14,5	31	34	40	47	7	10/15/20/25/30/35/40/45/50	16
K0122.106ΔX	1	M6	10	13	14	24,5	4	14,5	31	34	40	47	7	10/15/20/25/30/35/40/45/50	16
K0122.206ΔX	2	M6	13,5	18,5	19	28,5	6,5	17,5	42,5	45,5	65	74,5	9,5	15/20/25/30/35/40/45/50/55/60	20
K0122.208ΔX	2	M8	13,5	18,5	19	28,5	6,5	17,5	42,5	45,5	65	74,5	9,5	15/20/25/30/35/40/45/50/55/60	20
K0122.210ΔX	2	M10	13,5	18,5	19	28,5	6,5	17,5	42,5	45,5	65	74,5	9,5	15/20/25/30/35/40/45/50/55/60	20
K0122.308ΔX	3	M8	16	21	22	37	10	24	54,5	58,5	80	91	11	15/20/25/30/35/40/45/50/55/60	22
K0122.310ΔX	3	M10	16	21	22	37	10	24	54,5	58,5	80	91	11	15/20/25/30/35/40/45/50/55/60	22
K0122.410ΔX	4	M10	19	27	27,5	43	10	27	63	67,5	95	109	13	20/25/30/35/40/45/50/55/60/70/80/90	24
K0122.412ΔX	4	M12	19	27	27,5	43	10	27	63	67,5	95	109	13	20/25/30/35/40/45/50/55/60/70/80/90	24
K0122.512ΔX	5	M12	23	31	32	49	12	31,5	73	77,5	110	126	15	25/30/35/40/45/50/55/60/70/80/90	26
K0122.516ΔX	5	M16	23	31	32	49	12	31,5	73	77,5	110	126	15	25/30/35/40/45/50/55/60/70/80/90	26

K0123

Palanca de sujeción con rosca interior,

partes de acero inoxidable



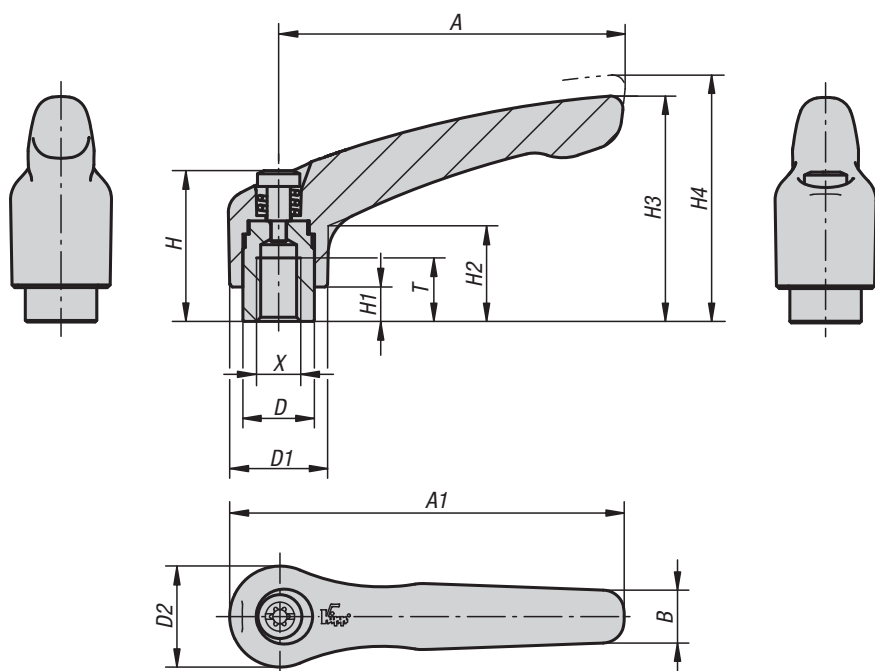
Material:
Empuñadura de fundición inyectada de cinc según DIN EN 12844.
Partes de acero inoxidable 1.4305.

Versión:
Empuñadura recubierta con plástico o cromada con un brillo intenso. Partes de acero con acabado natural.

Ejemplo de pedido:
K0123.1051 (palanca de sujeción negra con acabado satinado)

Indicación:
Δ Añadir el color de la palanca de sujeción deseado en este espacio.
Colores suministrados de serie:
negro con acabado satinado, naranja RAL 2004, rojo rubí RAL 3003, plata metalizada, cromado con un brillo intenso.

A petición:
Otras roscas interiores, colores y modelos especiales.
Medida „H1“ disponible en otras longitudes con un recargo.



Desenclavar mediante elevación



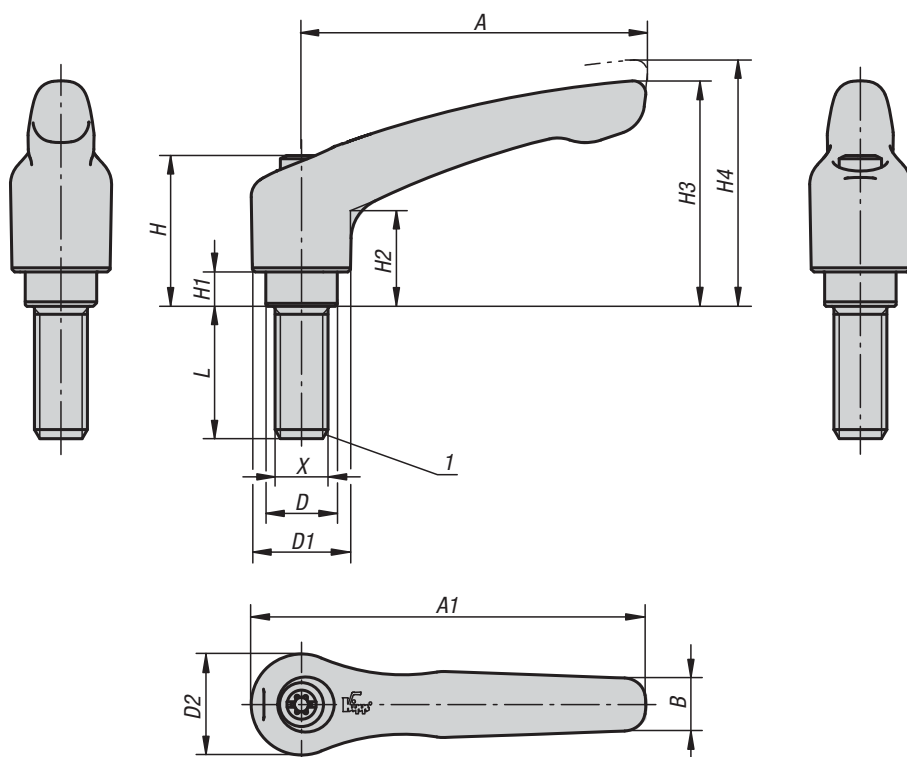
KIPP Palanca de sujeción con rosca interior, partes de acero inoxidable

Referencia	Tamaño	X	T	D	D1	D2	H	H1	H2	H3	H4	A	A1	B	Número de dientes
K0123.003Δ	0	M3	9	10	13	14	24,5	4	14,5	30	33	30	37	7	16
K0123.004Δ	0	M4	9	10	13	14	24,5	4	14,5	30	33	30	37	7	16
K0123.005Δ	0	M5	9	10	13	14	24,5	4	14,5	30	33	30	37	7	16
K0123.104Δ	1	M4	9	10	13	14	24,5	4	14,5	31	34	40	47	7	16
K0123.105Δ	1	M5	9	10	13	14	24,5	4	14,5	31	34	40	47	7	16
K0123.106Δ	1	M6	9	10	13	14	24,5	4	14,5	31	34	40	47	7	16
K0123.206Δ	2	M6	12	13,5	18,5	19	28,5	6,5	17,5	42,5	45,5	65	74,5	9,5	20
K0123.208Δ	2	M8	12	13,5	18,5	19	28,5	6,5	17,5	42,5	45,5	65	74,5	9,5	20
K0123.308Δ	3	M8	14	16	21	22	37	10	24	54,5	58,5	80	91	11	22
K0123.310Δ	3	M10	14	16	21	22	37	10	24	54,5	58,5	80	91	11	22
K0123.410Δ	4	M10	17	19	27	27,5	43	10	27	63	67,5	95	109	13	24
K0123.412Δ	4	M12	17	19	27	27,5	43	10	27	63	67,5	95	109	13	24
K0123.512Δ	5	M12	23	23	31	32	49	12	31,5	73	77,5	110	126	15	26
K0123.516Δ	5	M16	23	23	31	32	49	12	31,5	73	77,5	110	126	15	26

K0123

Palanca de sujeción con rosca exterior,

partes de acero inoxidable



Material:
Empuñadura de fundición inyectada de cinc según DIN EN 12844.
Partes de acero inoxidable 1.4305.

Versión:
Empuñadura recubierta con plástico o cromada con un brillo intenso. Partes de acero con acabado natural.

Ejemplo de pedido:
K0123.1051X25 (palanca de sujeción negra con acabado satinado; indicar también la longitud L)

Indicación:
Δ Añadir el color de la palanca de sujeción deseado en este espacio.
Colores suministrados de serie: negro con acabado satinado, naranja RAL 2004, rojo rubí RAL 3003, plata metalizada, cromado con un brillo intenso.

A petición:
Otras roscas exteriores, longitudes de tornillo, colores y modelos especiales.
Medida „H1“ disponible en otras longitudes con un recargo.

Indicación sobre el dibujo:
1) Extremo achaflanado DIN 78

Desenclavar mediante elevación



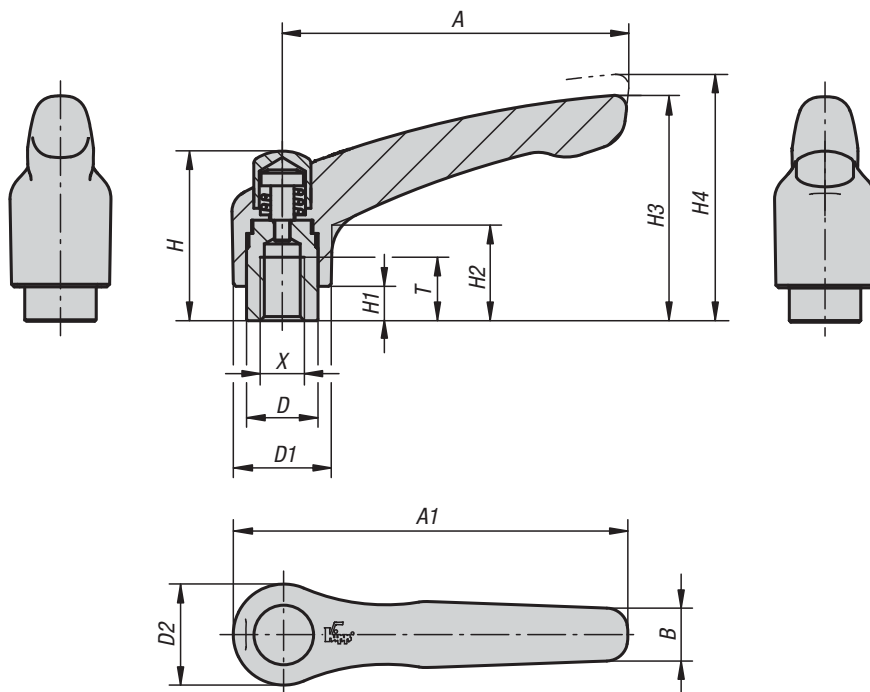
KIPP Palanca de sujeción con rosca exterior, partes de acero inoxidable

Referencia	Tamaño	X	D	D1	D2	H	H1	H2	H3	H4	A	A1	B	L	Número de dientes
K0123.004ΔX	0	M4	10	13	14	24,5	4	14,5	30	33	30	37	7	10/15/20/25	16
K0123.005ΔX	0	M5	10	13	14	24,5	4	14,5	30	33	30	37	7	10/15/20/25	16
K0123.105ΔX	1	M5	10	13	14	24,5	4	14,5	31	34	40	47	7	10/15/20/25	16
K0123.106ΔX	1	M6	10	13	14	24,5	4	14,5	31	34	40	47	7	10/15/20/25/30/40/50	16
K0123.206ΔX	2	M6	13,5	18,5	19	28,5	6,5	17,5	42,5	45,5	65	74,5	9,5	15/20/25/30/40/50/60	20
K0123.208ΔX	2	M8	13,5	18,5	19	28,5	6,5	17,5	42,5	45,5	65	74,5	9,5	15/20/25/30/40/50/60	20
K0123.210ΔX	2	M10	13,5	18,5	19	28,5	6,5	17,5	42,5	45,5	65	74,5	9,5	20/25/30/40/50/60	20
K0123.308ΔX	3	M8	16	21	22	37	10	24	54,5	58,5	80	91	11	20/25/30/40/50/60	22
K0123.310ΔX	3	M10	16	21	22	37	10	24	54,5	58,5	80	91	11	20/25/30/40/50/60	22
K0123.412ΔX	4	M12	19	27	27,5	43	10	27	63	67,5	95	109	13	25/30/40/50/60	24
K0123.516ΔX	5	M16	23	31	32	49	12	31,5	73	77,5	110	126	15	30/40/50/60	26

K0122

Palanca de sujeción con tapa protectora

y rosca interior



Material:

Empuñadura de fundición inyectada según DIN EN 12844.
Partes de acero con clase de resistencia 5.8.
Tapa protectora de acero inoxidable 1.4305.

Versión:

Empuñadura recubierta con plástico.
Partes de acero bruñido.
Tapa protectora de acero inoxidable, acabado natural

Ejemplo de pedido:

K0122.92081

Indicación:

Colores estándar suministrados:
Negro con acabado satinado, naranja RAL 2004.

A petición:

Otras roscas interiores, colores y modelos especiales.
Medida „H1“ disponible en otras longitudes con un recargo.

Desenclavar mediante elevación



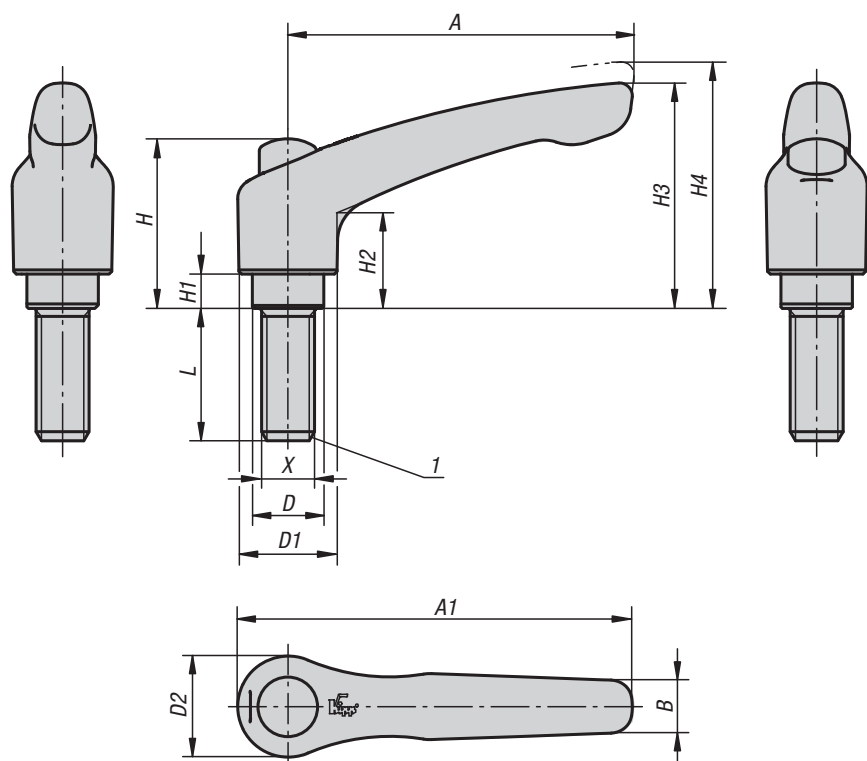
KIPP Palanca de sujeción con tapa protectora y rosca interior

Referencia Negro con acabado satinado	Referencia Naranja puro RAL 2004	Tamaño	X	T	D	D1	D2	H	H1	H2	H3	H4	A	A1	B	Número de dientes
K0122.92061	K0122.92062	2	M6	12	13,5	18,5	19	32	6,5	17,5	42,5	45,5	65	74,5	9,5	20
K0122.92081	K0122.92082	2	M8	12	13,5	18,5	19	32	6,5	17,5	42,5	45,5	65	74,5	9,5	20
K0122.93081	K0122.93082	3	M8	14	16	21	22	41,5	10	24	54,5	58,5	80	91	11	22
K0122.93101	K0122.93102	3	M10	14	16	21	22	41,5	10	24	54,5	58,5	80	91	11	22

K0122

Palanca de sujeción con tapa protectora

y rosca exterior



Material:

Empuñadura de fundición inyectada según DIN EN 12844.
Partes de acero con clase de resistencia 5.8.
Tapa protectora de acero inoxidable 1.4305.

Versión:

Empuñadura recubierta con plástico.
Partes de acero bruñido.
Tapa protectora de acero inoxidable, acabado natural

Ejemplo de pedido:

K0122.92081X30 (indicar también la longitud L)

Indicación:

Colores estándar suministrados:
Negro con acabado satinado, naranja RAL 2004.

A petición:

Otras roscas exteriores, longitudes de tornillo, colores y modelos especiales.
Medida „H1“ disponible en otras longitudes con un recargo.

Indicación sobre el dibujo:

1) Extremo achaflanado DIN 78

Desenclavar mediante elevación



KIPP Datos técnicos

Tamaño	X	D	D1	D2	H	H1	H2	H3	H4	A	A1	B	Número de dientes
2	M6/M8/M10	13,5	18,5	19	32	6,5	17,5	42,5	45,5	65	74,5	9,5	20
3	M8/M10	16	21	22	41,5	10	24	54,5	58,5	80	91	11	22

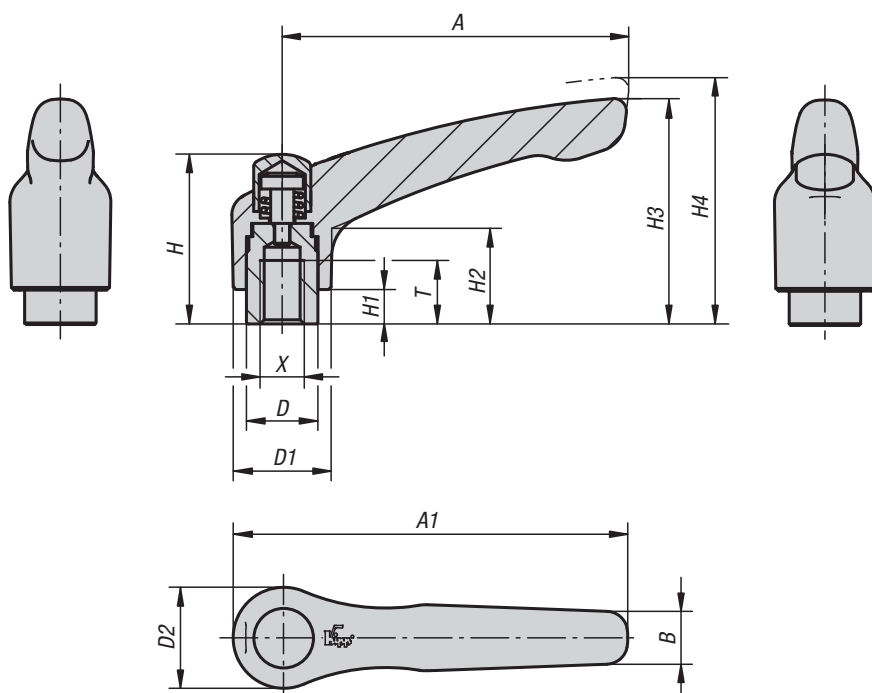
KIPP Palanca de sujeción con tapa protectora y rosca exterior

Referencia Negro con acabado satinado	Referencia Naranja puro RAL 2004	Tamaño	X	L
K0122.92061X	K0122.92062X	2	M6	15/20/25/30/35/40/45/50/55/60
K0122.92081X	K0122.92082X	2	M8	15/20/25/30/35/40/45/50/55/60
K0122.92101X	K0122.92102X	2	M10	15/20/25/30/35/40/45/50/55/60
K0122.93081X	K0122.93082X	3	M8	15/20/25/30/35/40/45/50/55/60
K0122.93101X	K0122.93102X	3	M10	15/20/25/30/35/40/45/50/55/60

K0123

Palanca de sujeción con tapa protectora

y rosca interior, partes de acero inoxidable



Material:

Empuñadura de fundición inyectada según DIN EN 12844.
Partes de acero inoxidable 1.4305.
Tapa protectora de acero inoxidable 1.4305.

Versión:

Empuñadura recubierta con plástico, partes de acero con acabado natural.

Ejemplo de pedido:

K0123.92081

Indicación:

Colores estándar suministrados:
Negro con acabado satinado, naranja RAL 2004.

A petición:

Otras roscas interiores, colores y modelos especiales.
Medida „H1“ disponible en otras longitudes con un recargo.

Desenclavar mediante elevación



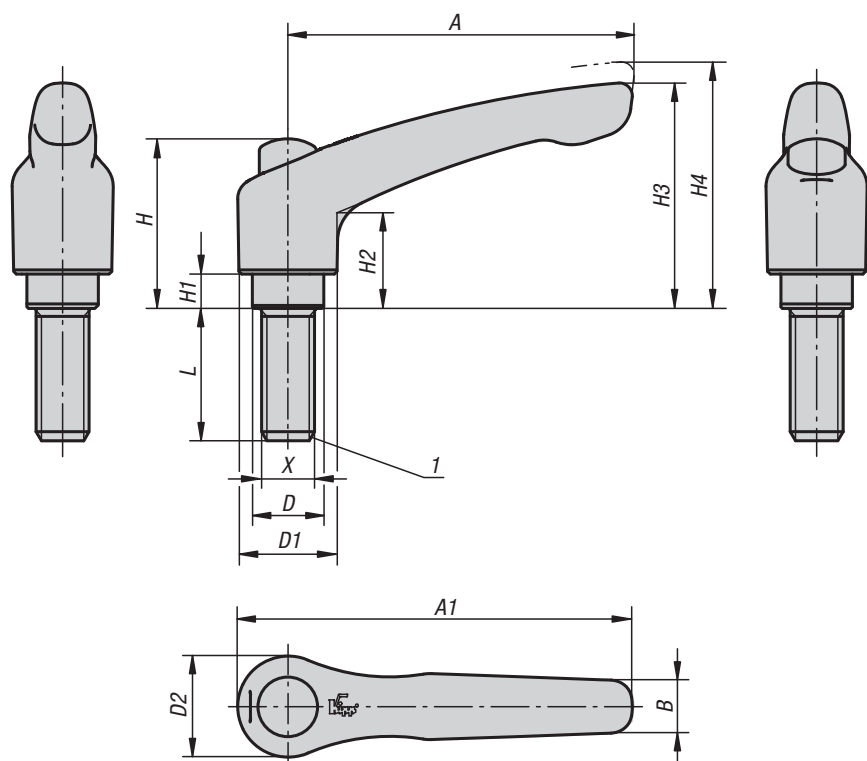
KIPP Palanca de sujeción con tapa protectora y rosca interior, partes de acero inoxidable

Referencia	Referencia	Tamaño	X	T	D	D1	D2	H	H1	H2	H3	H4	A	A1	B	Número de dientes
Negro con acabado satinado	Naranja puro RAL 2004															
K0123.92061	K0123.92062	2	M6	12	13,5	18,5	19	32	6,5	17,5	42,5	45,5	65	74,5	9,5	20
K0123.92081	K0123.92082	2	M8	12	13,5	18,5	19	32	6,5	17,5	42,5	45,5	65	74,5	9,5	20
K0123.93081	K0123.93082	3	M8	14	16	21	22	41,5	10	24	54,5	58,5	80	91	11	22
K0123.93101	K0123.93102	3	M10	14	16	21	22	41,5	10	24	54,5	58,5	80	91	11	22

K0123

Palanca de sujeción con tapa protectora

y rosca exterior, partes de acero inoxidable



Material:

Empuñadura de fundición inyectada según DIN EN 12844.

Partes de acero inoxidable 1.4305.

Tapa protectora de acero inoxidable 1.4305.

Versión:

Empuñadura recubierta con plástico, partes de acero con acabado natural.

Ejemplo de pedido:

K0123.92081X30 (indicar también la longitud L)

Indicación:

Colores estándar suministrados:

Negro con acabado satinado, naranja RAL 2004.

A petición:

Otras roscas exteriores, longitudes de tornillo, colores y modelos especiales.

Medida „H1“ disponible en otras longitudes Palancas con un recargo.

Indicación sobre el dibujo:

1) Extremo achaflanado DIN 78

Desenclavar mediante elevación



KIPP Datos técnicos

Tamaño	X	D	D1	D2	H	H1	H2	H3	H4	A	A1	B	Número de dientes
2	M6/M8/M10	13,5	18,5	19	32	6,5	17,5	42,5	45,5	65	74,5	9,5	20
3	M8/M10	16	21	22	41,5	10	24	54,5	58,5	80	91	11	22

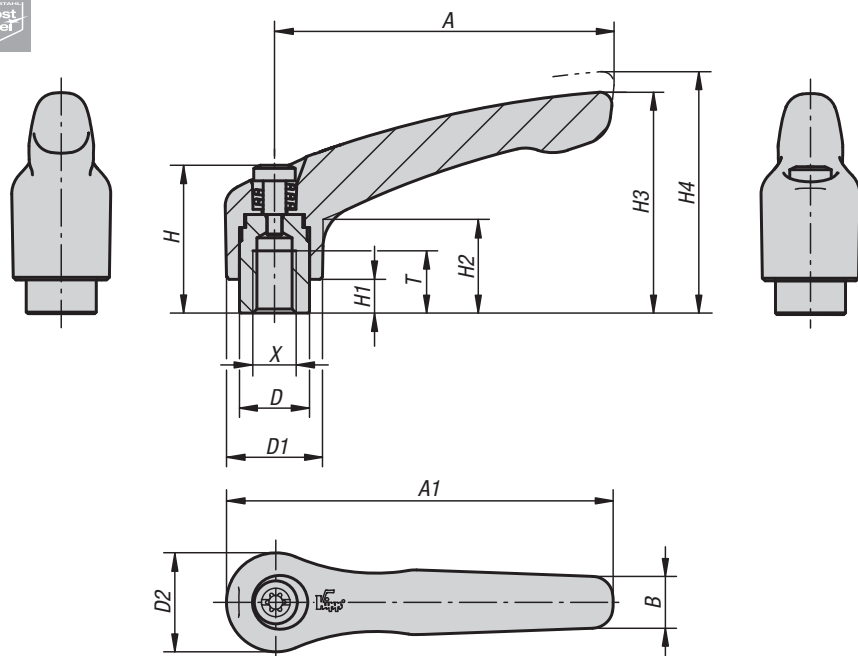
KIPP Palanca de sujeción con tapa protectora y rosca exterior, partes de acero inoxidable

Referencia Negro con acabado satinado	Referencia Naranja puro RAL 2004	Tamaño	X	L
K0123.92061X	K0123.92062X	2	M6	15/20/25/30/40/50/60
K0123.92081X	K0123.92082X	2	M8	15/20/25/30/40/50/60
K0123.92101X	K0123.92102X	2	M10	20/25/30/40/50/60
K0123.93081X	K0123.93082X	3	M8	20/25/30/40/50/60
K0123.93101X	K0123.93102X	3	M10	20/25/30/40/50/60

K0124

Palanca de sujeción de acero inoxidable

con rosca interior



Material:

Empuñadura de fundición de precisión 1.4308.
Otras partes de acero 1.4305.

Versión:

Empuñadura con pulido electrolítico o tratado con chorro.
Partes de acero de acabado natural.

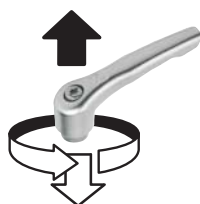
Ejemplo de pedido:

K0124.105

A petición:

Otras roscas interiores y modelos especiales.
Medida „H1“ disponible en otras longitudes con un recargo.

Desenclavar mediante elevación



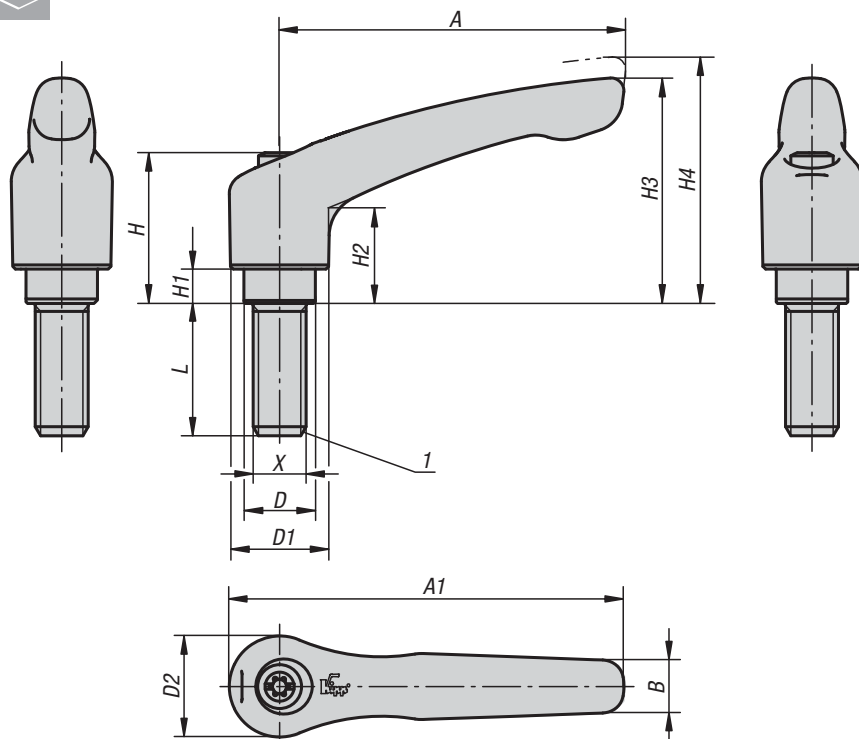
KIPP Palanca de sujeción de acero inoxidable con rosca interior

Referencia	Versión	Tamaño	X	T	D	D1	D2	H	H1	H2	H3	H4	A	A1	B	Número de dientes
K0124.104	Pulido	1	M4	9	10	13	14	24,5	4	14,5	31	34	40	47	7	16
K0124.105	Pulido	1	M5	9	10	13	14	24,5	4	14,5	31	34	40	47	7	16
K0124.106	Pulido	1	M6	9	10	13	14	24,5	4	14,5	31	34	40	47	7	16
K0124.206	Pulido	2	M6	12	13,5	18,5	19	28,5	6,5	17,5	42,5	45,5	65	74,5	10	20
K0124.208	Pulido	2	M8	12	13,5	18,5	19	28,5	6,5	17,5	42,5	45,5	65	74,5	10	20
K0124.308	Pulido	3	M8	14	16	21	22	37	10	24	54,5	58,5	80	91	11	22
K0124.310	Pulido	3	M10	14	16	21	22	37	10	24	54,5	58,5	80	91	11	22
K0124.410	Pulido	4	M10	17	19	27	27,5	43	10	27	63	67,5	95	109	13	24
K0124.412	Pulido	4	M12	17	19	27	27,5	43	10	27	63	67,5	95	109	13	24
K0124.512	Pulido	5	M12	23	23	31	32	49	12	31,5	73	77,5	110	126	15	26
K0124.516	Pulido	5	M16	23	23	31	32	49	12	31,5	73	77,5	110	126	15	26
K0124.104153	Tratado con chorro	1	M4	9	10	13	14	24,5	4	14,5	31	34	40	47	7	16
K0124.105153	Tratado con chorro	1	M5	9	10	13	14	24,5	4	14,5	31	34	40	47	7	16
K0124.106153	Tratado con chorro	1	M6	9	10	13	14	24,5	4	14,5	31	34	40	47	7	16
K0124.206153	Tratado con chorro	2	M6	12	13,5	18,5	19	28,5	6,5	17,5	42,5	45,5	65	74,5	10	20
K0124.208153	Tratado con chorro	2	M8	12	13,5	18,5	19	28,5	6,5	17,5	42,5	45,5	65	74,5	10	20
K0124.308153	Tratado con chorro	3	M8	14	16	21	22	37	10	24	54,5	58,5	80	91	11	22
K0124.310153	Tratado con chorro	3	M10	14	16	21	22	37	10	24	54,5	58,5	80	91	11	22
K0124.410153	Tratado con chorro	4	M10	17	19	27	27,5	43	10	27	63	67,5	95	109	13	24
K0124.412153	Tratado con chorro	4	M12	17	19	27	27,5	43	10	27	63	67,5	95	109	13	24
K0124.512153	Tratado con chorro	5	M12	23	23	31	32	49	12	31,5	73	77,5	110	126	15	26
K0124.516153	Tratado con chorro	5	M16	23	23	31	32	49	12	31,5	73	77,5	110	126	15	26

K0124

Palanca de sujeción de acero inoxidable

con rosca exterior



Material:

Empuñadura de fundición de precisión 1.4308.
Otras partes de acero 1.4305.

Versión:

Empuñadura con pulido electrolítico o tratado con chorro.
Partes de acero de acabado natural.

Ejemplo de pedido:

K0124.105X10 (indicar también la longitud L)

A petición:

Otras roscas exteriores, longitudes de tornillo y modelos especiales.

Medida „H1“ disponible en otras longitudes con un recargo.

Indicación sobre el dibujo:

1) Extremo achaflanado DIN 78

KIPP Palanca de sujeción de acero inoxidable con rosca exterior

Referencia	Versión	Tamaño	X	D	D1	D2	H	H1	H2	H3	H4	A	A1	B	Número de dientes	L
K0124.105X	Pulido	1	M5	10	13	14	24,5	4	14,5	31	34	40	47	7	16	10/15/20/25
K0124.106X	Pulido	1	M6	10	13	14	24,5	4	14,5	31	34	40	47	7	16	10/15/20/25/30/40/50
K0124.206X	Pulido	2	M6	13,5	18,5	19	28,5	6,5	17,5	42,5	45,5	65	74,5	10	20	15/20/25/30/40/50/60
K0124.208X	Pulido	2	M8	13,5	18,5	19	28,5	6,5	17,5	42,5	45,5	65	74,5	10	20	15/20/25/30/40/50/60
K0124.210X	Pulido	2	M10	13,5	18,5	19	28,5	6,5	17,5	42,5	45,5	65	74,5	10	20	20/25/30/40/50/60
K0124.308X	Pulido	3	M8	16	21	22	37	10	24	54,5	58,5	80	91	11	22	20/25/30/40/50/60
K0124.310X	Pulido	3	M10	16	21	22	37	10	24	54,5	58,5	80	91	11	22	20/25/30/40/50/60
K0124.412X	Pulido	4	M12	19	27	27,5	43	10	27	63	67,5	95	109	13	24	25/30/40/50/60
K0124.516X	Pulido	5	M16	23	31	32	49	12	31,5	73	77,5	110	126	15	26	30/40/50/60
K0124.105153X	Tratado con chorro	1	M5	10	13	14	24,5	4	14,5	31	34	40	47	7	16	10/15/20/25
K0124.106153X	Tratado con chorro	1	M6	10	13	14	24,5	4	14,5	31	34	40	47	7	16	10/15/20/25/30/40/50
K0124.206153X	Tratado con chorro	2	M6	13,5	18,5	19	28,5	6,5	17,5	42,5	45,5	65	74,5	10	20	15/20/25/30/40/50/60
K0124.208153X	Tratado con chorro	2	M8	13,5	18,5	19	28,5	6,5	17,5	42,5	45,5	65	74,5	10	20	15/20/25/30/40/50/60
K0124.210153X	Tratado con chorro	2	M10	13,5	18,5	19	28,5	6,5	17,5	42,5	45,5	65	74,5	10	20	20/25/30/40/50/60
K0124.308153X	Tratado con chorro	3	M8	16	21	22	37	10	24	54,5	58,5	80	91	11	22	20/25/30/40/50/60
K0124.310153X	Tratado con chorro	3	M10	16	21	22	37	10	24	54,5	58,5	80	91	11	22	20/25/30/40/50/60
K0124.412153X	Tratado con chorro	4	M12	19	27	27,5	43	10	27	63	67,5	95	109	13	24	25/30/40/50/60
K0124.516153X	Tratado con chorro	5	M16	23	31	32	49	12	31,5	73	77,5	110	126	15	26	30/40/50/60

K0124

Palanca de sujeción de acero inoxidable

con tapa protectora y rosca interior



Material:

Empuñadura de fundición de precisión 1.4308.
Otras partes de acero 1.4305.

Versión:

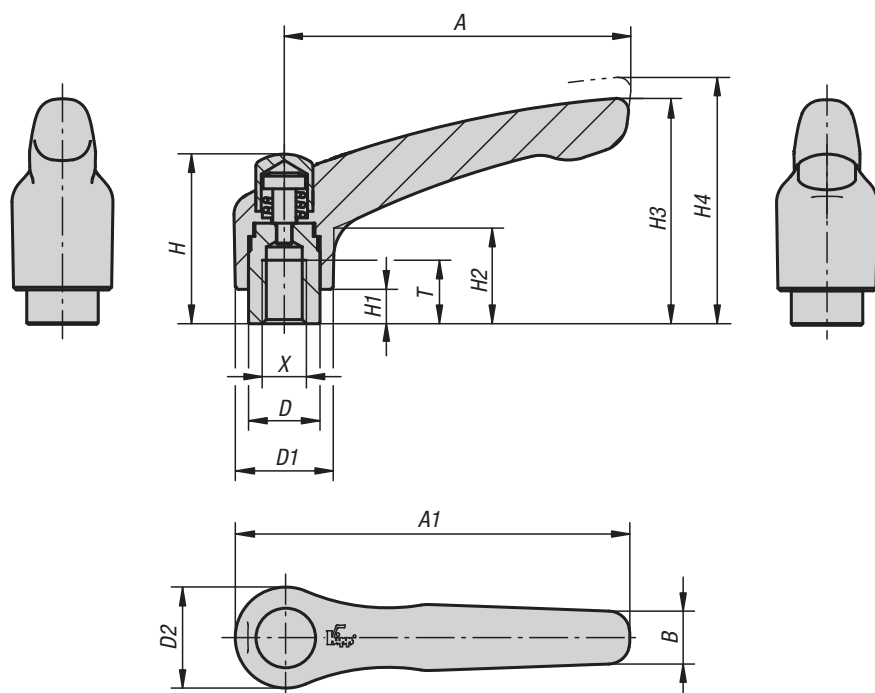
Empuñadura con pulido electrolítico.
Partes de acero con acabado natural.

Ejemplo de pedido:

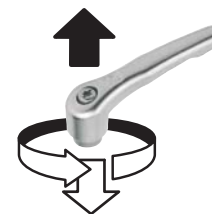
K0124.9208

A petición:

Otras roscas interiores y modelos especiales.
Medida „H1“ disponible en otras longitudes con un recargo.



Desenclavar mediante elevación



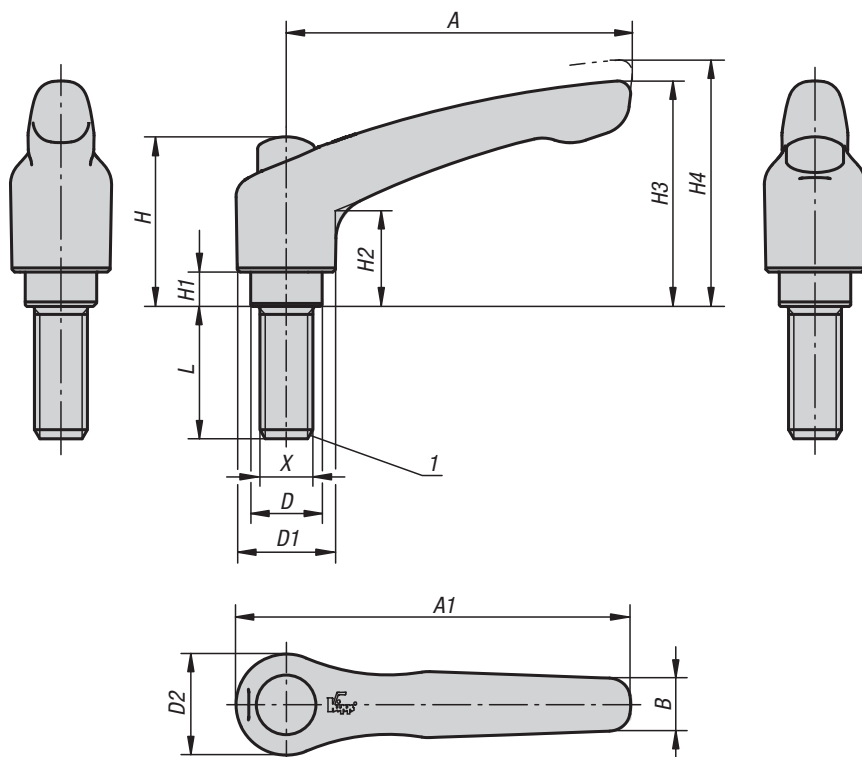
KIPP Palanca de sujeción de acero inoxidable con tapa protectora y rosca interior

Referencia	Tamaño	X	T	D	D1	D2	H	H1	H2	H3	H4	A	A1	B	Número de dientes
K0124.9206	2	M6	12	13,5	18,5	19	32	6,5	17,5	42,5	45,5	65	74,5	10	20
K0124.9208	2	M8	12	13,5	18,5	19	32	6,5	17,5	42,5	45,5	65	74,5	10	20
K0124.9308	3	M8	14	16	21	22	41,5	10	24	54,5	58,5	80	91	11	22
K0124.9310	3	M10	14	16	21	22	41,5	10	24	54,5	58,5	80	91	11	22

K0124

Palanca de sujeción de acero inoxidable

con tapa protectora y rosca exterior



Material:

Empuñadura de fundición de precisión 1.4308.
Otras partes de acero 1.4305.

Versión:

Empuñadura con pulido electrolítico.
Partes de acero con acabado natural.

Ejemplo de pedido:

K0124.9208X30 (indicar también la longitud L)

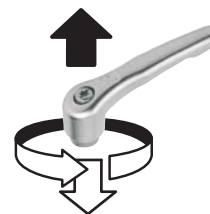
A petición:

Otras roscas exteriores, longitudes de tornillo y modelos especiales.
Medida „H1“ disponible en otras longitudes con un recargo.

Indicación sobre el dibujo:

1) Extremo achaflanado DIN 78

Desenclavar mediante elevación



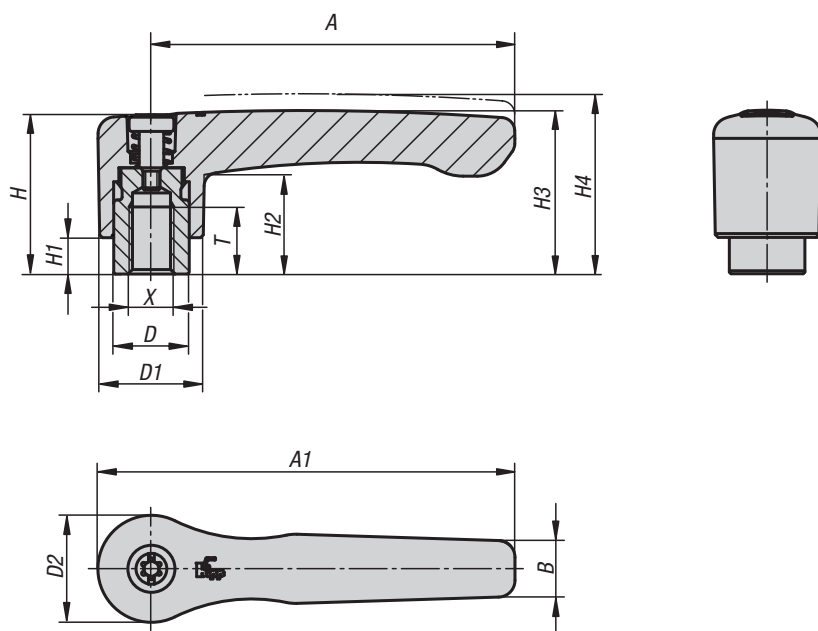
KIPP Palanca de sujeción de acero inoxidable con tapa protectora y rosca exterior

Referencia	Tamaño	X	D	D1	D2	H	H1	H2	H3	H4	A	A1	B	Número de dientes	L
K0124.9206X	2	M6	13,5	18,5	19	32	6,5	17,5	42,5	45,5	65	74,5	10	20	15/20/25/30/40/50/60
K0124.9208X	2	M8	13,5	18,5	19	32	6,5	17,5	42,5	45,5	65	74,5	10	20	15/20/25/30/40/50/60
K0124.9210X	2	M10	13,5	18,5	19	32	6,5	17,5	42,5	45,5	65	74,5	10	20	20/25/30/40/50/60
K0124.9308X	3	M8	16	21	22	41,5	10	24	54,5	58,5	80	91	11	22	20/25/30/40/50/60
K0124.9310X	3	M10	16	21	22	41,5	10	24	54,5	58,5	80	91	11	22	20/25/30/40/50/60

K0737

Palanca de sujeción plana

con rosca interior



Material:

Empuñadura de fundición inyectada de cinc según DIN EN 12844.

Partes de acero con clase de resistencia 5.8.

Versión:

Empuñadura recubierta con plástico, partes de acero bruñido

Ejemplo de pedido:

K0737.2061

Indicación:

Colores estándar suministrados:

Negro con acabado satinado, naranja RAL 2004.

A petición:

Otras roscas interiores, colores y modelos especiales.

Medida „H1“ opcionalmente disponible en otras longitudes con un recargo.

Desenclavar mediante elevación



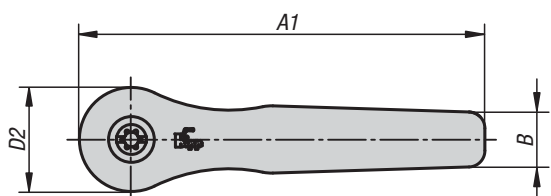
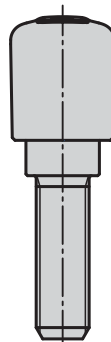
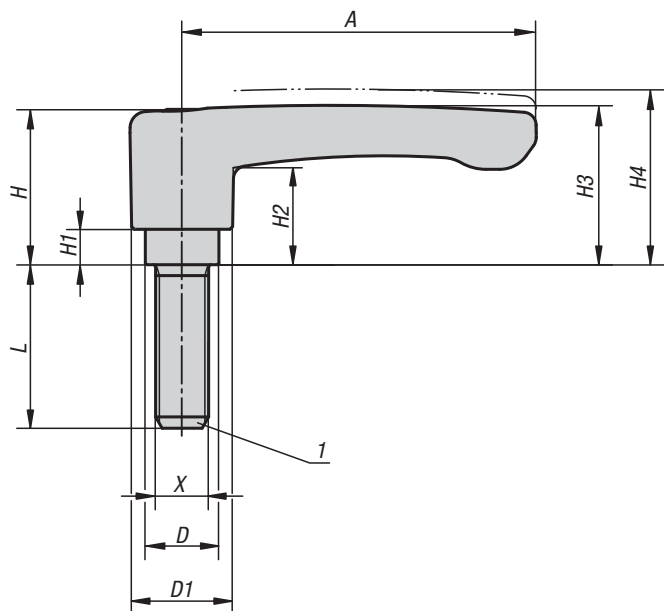
KIPP Palanca de sujeción plana con rosca interior

Referencia Negro con acabado satinado	Referencia Naranja puro RAL 2004	Tamaño	X	T	D	D2	D2	H	H1	H2	H3	H4	A	A1	B	Número de dientes
K0737.2061	K0737.2062	2	M6	12	13,5	18,5	19,1	28,5	6,5	17,8	29,2	32,2	65	74,5	10,1	20
K0737.2081	K0737.2082	2	M8	12	13,5	18,5	19,1	28,5	6,5	17,8	29,2	32,2	65	74,5	10,1	20
K0737.3081	K0737.3082	3	M8	14	16	21,2	22	37	10	23,8	38	42	80	91	11,7	22
K0737.3101	K0737.3102	3	M10	14	16	21,2	22	37	10	23,8	38	42	80	91	11,7	22

K0737

Palanca de sujeción plana

con rosca exterior



Material:

Empuñadura de fundición inyectada de cinc según DIN EN 12844.

Partes de acero con clase de resistencia 5.8.

Versión:

Empuñadura recubierta con plástico, partes de acero bruñido

Ejemplo de pedido:

K0737.2061X15 (indicar también la longitud L)

Indicación:

Colores estándar suministrados:

Negro con acabado satinado, naranja RAL 2004.

A petición:

Otras roscas exteriores, longitudes de tornillo, colores y modelos especiales.

Medida „H1“ opcionalmente disponible en otras longitudes con un recargo.

Indicación sobre el dibujo:

1) Extremo achaflanado DIN 78

Desenclavar mediante elevación



KIPP Datos técnicos

Tamaño	X	D	D1	D2	H	H1	H2	H3	H4	A	A1	B	Número de dientes
2	M6/M8/M10	13,5	18,5	19,1	28,5	6,5	17,8	29,2	32,2	65	74,5	10,1	20
3	M8/M10	16	21,2	22	37	10	23,8	38	42	80	91	11,7	22

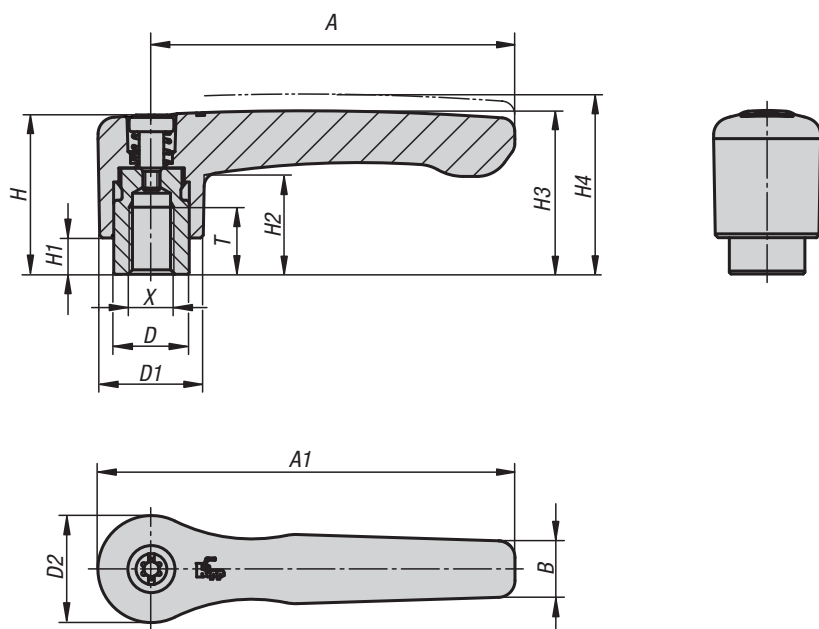
KIPP Palanca de sujeción plana con rosca exterior

Referencia Negro con acabado satinado	Referencia Naranja puro RAL 2004	Tamaño	X	L
K0737.2061X	K0737.2062X	2	M6	15/20/25/30/35/40/45/50/55/60
K0737.2081X	K0737.2082X	2	M8	15/20/25/30/35/40/45/50/55/60
K0737.2101X	K0737.2102X	2	M10	15/20/25/30/35/40/45/50/55/60
K0737.3081X	K0737.3082X	3	M8	15/20/25/30/35/40/45/50/55/60
K0737.3101X	K0737.3102X	3	M10	15/20/25/30/35/40/45/50/55/60

K0738

Palanca de sujeción plana

con rosca interior, partes de acero inoxidable



Material:

Empuñadura de fundición inyectada de cinc según DIN EN 12844.

Partes de acero inoxidable 1.4305.

Versión:

Empuñadura recubierta con plástico.

Partes de acero con acabado natural.

Ejemplo de pedido:

K0738.2061

Indicación:

Colores estándar suministrados:

Negro con acabado satinado, naranja RAL 2004.

A petición:

Otras roscas interiores, colores y modelos especiales.

Medida „H1“ opcionalmente disponible en otras longitudes con un recargo.

Desenclavar mediante elevación



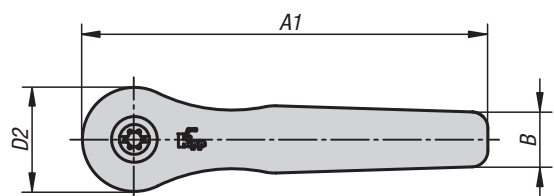
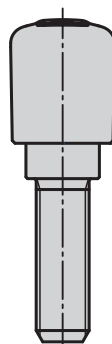
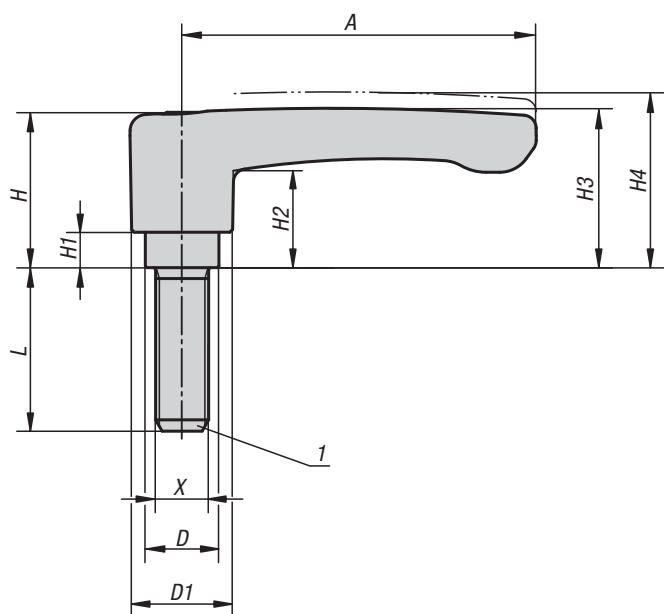
KIPP Palanca de sujeción plana con rosca interior, acero inoxidable

Referencia Negro con acabado satinado	Referencia Naranja puro RAL 2004	Tamaño	X	T	D	D1	D2	H	H1	H2	H3	H4	A	A1	B	Número de dientes
K0738.2061	K0738.2062	2	M6	12	13,5	18,5	19,1	28,5	6,5	17,8	29,2	32,2	65	74,5	10,1	20
K0738.2081	K0738.2082	2	M8	12	13,5	18,5	19,1	28,5	6,5	17,8	29,2	32,2	65	74,5	10,1	20
K0738.3081	K0738.3082	3	M8	14	16	21,2	22	37	10	23,8	38	42	80	91	11,7	22
K0738.3101	K0738.3102	3	M10	14	16	21,2	22	37	10	23,8	38	42	80	91	11,7	22

K0738

Palanca de sujeción plana

con rosca exterior, partes de acero inoxidable



Material:

Empuñadura de fundición inyectada de cinc según DIN EN 12844.

Partes de acero inoxidable 1.4305.

Versión:

Empuñadura recubierta con plástico.

Partes de acero con acabado natural.

Ejemplo de pedido:

K0738.2061X15 (indicar también la longitud L)

Indicación:

Colores estándar suministrados:

Negro con acabado satinado, naranja RAL 2004.

A petición:

Otras roscas exteriores, longitudes de tornillo, colores y modelos especiales.

Medida „H1“ opcionalmente disponible en otras longitudes con un recargo.

Indicación sobre el dibujo:

1) Extremo achaflanado DIN 78

Desenclavar mediante elevación



KIPP Datos técnicos

Tamaño	X	D	D1	D2	H	H1	H2	H3	H4	A	A1	B	Número de dientes
2	M6/M8/M10	13,5	18,5	19,1	28,5	6,5	17,8	29,2	32,2	65	74,5	10,1	20
3	M8/M10	16	21,2	22	37	10	23,8	38	42	80	91	11,7	22

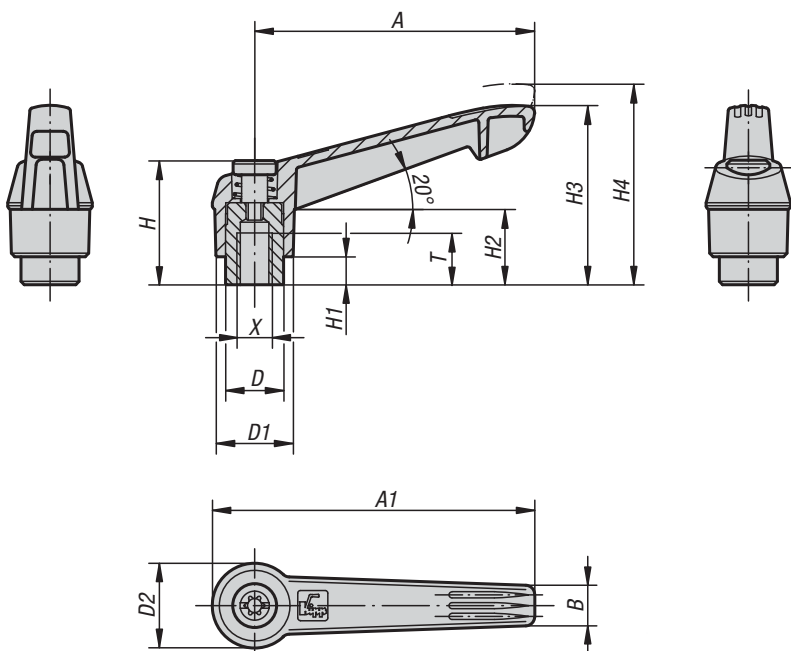
KIPP Palanca de sujeción plana con rosca exterior, acero inoxidable

Referencia Negro con acabado satinado	Referencia Naranja puro RAL 2004	Tamaño	X	L
K0738.2061X	K0738.2062X	2	M6	15/20/25/30/40/50/60
K0738.2081X	K0738.2082X	2	M8	15/20/25/30/40/50/60
K0738.2101X	K0738.2102X	2	M10	20/25/30/40/50/60
K0738.3081X	K0738.3082X	3	M8	20/25/30/40/50/60
K0738.3101X	K0738.3102X	3	M10	20/25/30/40/50/60

K0269

Palanca de sujeción

con rosca interior y empuñadura de plástico



La palanca de sujeción NOVO grip es para muchos un elemento clave para un agarre cómodo y seguro. Esta pieza le permitirá resolver prácticamente cualquier problema de manejo y fijación con eficacia y haciendo uso de las últimas tecnologías.

Material:

Empuñaduras de plástico reforzado con fibra de vidrio y anillo dentado de fundición inyectada de cinc. Partes de acero con clase de resistencia 5.8.

Versión:

Partes de acero bruñido.

Ejemplo de pedido:

K0269.10486 (palanca de sujeción verde señal)

Indicación:

Δ Añadir el color de la palanca de sujeción deseado en este espacio.

A petición:

Otras roscas interiores y modelos especiales. Medida „H1“ disponible en otras longitudes con recargo.

Desenclavar mediante elevación



Gris antracita Δ = 1 RAL 7021	Naranja Δ = 2 RAL 2004	Verde señal Δ = 86 RAL 6032	Rojo tráfico Δ = 84 RAL 3020	Amarillo colza Δ = 16 RAL 1021	Azul tráfico Δ = 87 RAL 5017
--------------------------------------	-------------------------------	------------------------------------	-------------------------------------	---------------------------------------	-------------------------------------

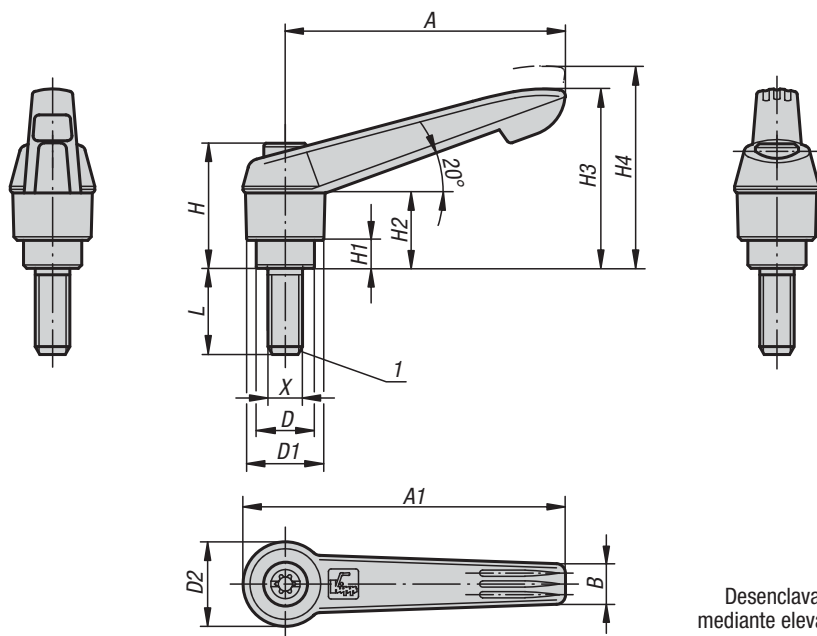
KIPP Palanca de sujeción con rosca interior y empuñadura de plástico

Referencia	Tamaño	X	T	D	D1	D2	H	H1	H2	H3	H4	A	A1	B	Número de dientes
K0269.104Δ	1	M4	9	10	13	14,5	24,5	4	15	30	33,5	40	47	7,5	16
K0269.105Δ	1	M5	9	10	13	14,5	24,5	4	15	30	33,5	40	47	7,5	16
K0269.106Δ	1	M6	9	10	13	14,5	24,5	4	15	30	33,5	40	47	7,5	16
K0269.206Δ	2	M6	12	13,5	18	19,5	28,5	6,5	17,5	41,5	45,5	65	75	9,5	20
K0269.208Δ	2	M8	12	13,5	18	19,5	28,5	6,5	17,5	41,5	45,5	65	75	9,5	20
K0269.308Δ	3	M8	14	16	21,5	23	37	10	24	53,5	58	80	91,5	11	22
K0269.310Δ	3	M10	14	16	21,5	23	37	10	24	53,5	58	80	91,5	11	22
K0269.410Δ	4	M10	17	19	25,5	27,5	43	10	26	61	66	95	109	13	24
K0269.412Δ	4	M12	17	19	25,5	27,5	43	10	26	61	66	95	109	13	24
K0269.512Δ	5	M12	23	23	30	32,5	49	12	33	72	77	110	126	15,5	26
K0269.516Δ	5	M16	23	23	30	32,5	49	12	33	72	77	110	126	15,5	26

K0269

Palanca de sujeción

con rosca exterior y empuñadura de plástico



Desenclavar mediante elevación



La palanca de sujeción NOVO grip es para muchos un elemento clave para un agarre cómodo y seguro. Esta pieza le permitirá resolver prácticamente cualquier problema de manejo y fijación con eficacia y haciendo uso de las últimas tecnologías.

Material:

Empuñaduras de plástico reforzado con fibra de vidrio y anillo dentado de fundición inyectada de cinc. Partes de acero con clase de resistencia 5.8.

Versión:

Partes de acero bruñido.

Ejemplo de pedido:

K0269.1051X40 (palanca de sujeción gris antracita; indicar también la longitud L)

Indicación:







Δ Añadir el color de la palanca de sujeción deseado en este espacio.

A petición:

Otras roscas exteriores, longitudes de tornillo y modelos especiales. Medida „H1“ disponible en otras longitudes con recargo.

Indicación sobre el dibujo:

1) Extremo achaflanado DIN 78

Gris antracita Δ = 1  RAL 7021	Naranja Δ = 2  RAL 2004	Verde señal Δ = 86  RAL 6032	Rojo tráfico Δ = 84  RAL 3020	Amarillo colza Δ = 16  RAL 1021	Azul tráfico Δ = 87  RAL 5017
---	--	---	--	--	--

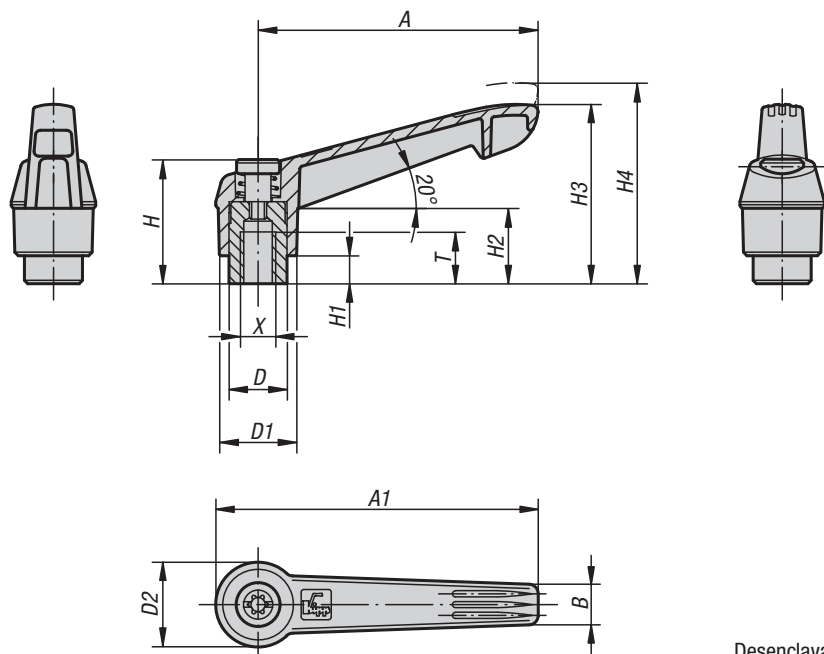
KIPP Palanca de sujeción con rosca exterior y empuñadura de plástico

Referencia	Tamaño	X	D	D1	D2	H	H1	H2	H3	H4	A	A1	B	Número de dientes	L
K0269.105ΔX	1	M5	10	13	14,5	24,5	4	15	30	33,5	40	47	7,5	16	10/15/20/25/30/35/40/45/50
K0269.106ΔX	1	M6	10	13	14,5	24,5	4	15	30	33,5	40	47	7,5	16	10/15/20/25/30/35/40/45/50
K0269.206ΔX	2	M6	13,5	18	19,5	28,5	6,5	17,5	41,5	45,5	65	75	9,5	20	15/20/25/30/35/40/45/50/55/60
K0269.208ΔX	2	M8	13,5	18	19,5	28,5	6,5	17,5	41,5	45,5	65	75	9,5	20	15/20/25/30/35/40/45/50/55/60
K0269.210ΔX	2	M10	13,5	18	19,5	28,5	6,5	17,5	41,5	45,5	65	75	9,5	20	15/20/25/30/35/40/45/50/55/60
K0269.308ΔX	3	M8	16	21,5	23	37	10	24	53,5	58	80	91,5	11	22	15/20/25/30/35/40/45/50/55/60
K0269.310ΔX	3	M10	16	21,5	23	37	10	24	53,5	58	80	91,5	11	22	15/20/25/30/35/40/45/50/55/60
K0269.410ΔX	4	M10	19	25,5	27,5	43	10	26	61	66	95	109	13	24	20/25/30/35/40/45/50/55/60/70/80/90
K0269.412ΔX	4	M12	19	25,5	27,5	43	10	26	61	66	95	109	13	24	20/25/30/35/40/45/50/55/60/70/80/90
K0269.512ΔX	5	M12	23	30	32,5	49	12	33	72	77	110	126	15,5	26	25/30/35/40/45/50/55/60/70/80/90
K0269.516ΔX	5	M16	23	30	32,5	49	12	33	72	77	110	126	15,5	26	25/30/35/40/45/50/55/60/70/80/90

K0270

Palanca de sujeción

con rosca interior y empuñadura de plástico, partes de acero inoxidable



La palanca de sujeción NOVO grip es para muchos un elemento clave para un agarre cómodo y seguro. Esta pieza le permitirá resolver prácticamente cualquier problema de manejo y fijación con eficacia y haciendo uso de las últimas tecnologías.

Material:

Empuñaduras de plástico reforzado con fibra de vidrio y anillo dentado de fundición inyectada de cinc. Partes de acero inoxidable, 1.4305.

Versión:

Partes de acero con acabado natural.

Ejemplo de pedido:

K0270.10486 (palanca de sujeción verde señal)

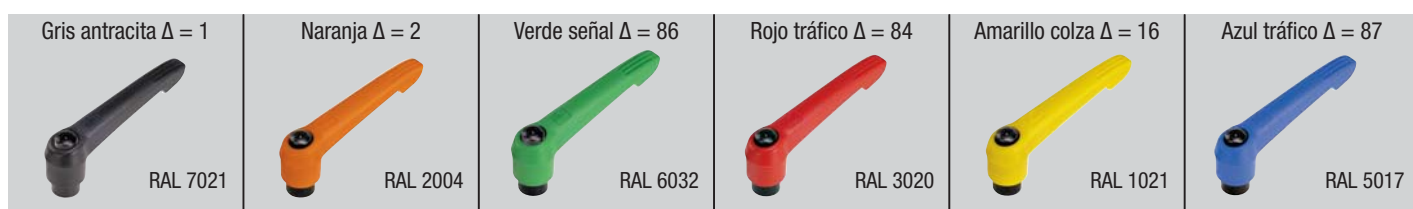
Indicación:

Δ Añadir el color de la palanca de sujeción deseado en este espacio.

A petición:

Otras roscas interiores y modelos especiales. Medida „H1“ disponible en otras longitudes con un recargo.

Desenclavar mediante elevación



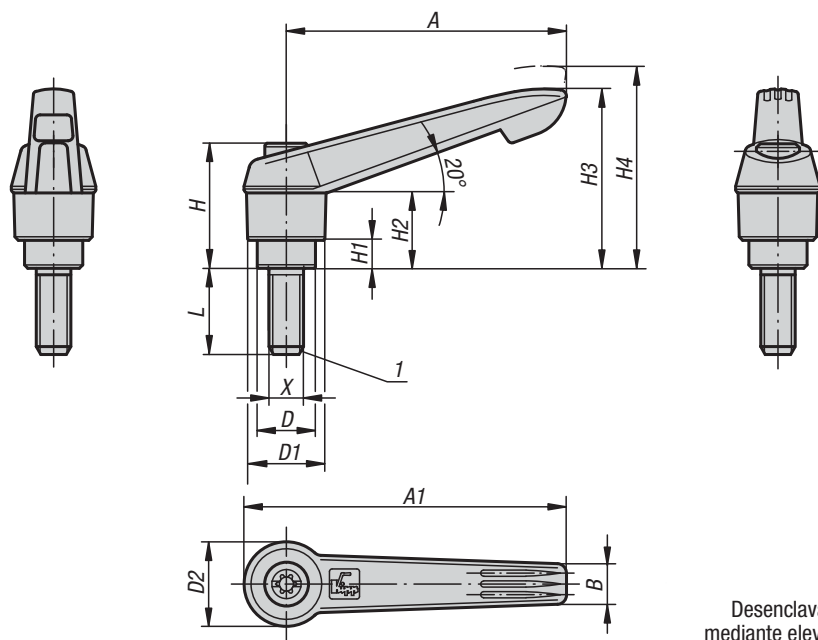
KIPP Palanca de sujeción con rosca interior y empuñadura de plástico, partes de acero inoxidable

Referencia	Tamaño	X	T	D	D1	D2	H	H1	H2	H3	H4	A	A1	B	Número de dientes
K0270.104Δ	1	M4	9	10	13	14,5	24,5	4	15	30	33,5	40	47	7,5	16
K0270.105Δ	1	M5	9	10	13	14,5	24,5	4	15	30	33,5	40	47	7,5	16
K0270.106Δ	1	M6	9	10	13	14,5	24,5	4	15	30	33,5	40	47	7,5	16
K0270.206Δ	2	M6	12	13,5	18	19,5	28,5	6,5	17,5	41,5	45,5	65	75	9,5	20
K0270.208Δ	2	M8	12	13,5	18	19,5	28,5	6,5	17,5	41,5	45,5	65	75	9,5	20
K0270.308Δ	3	M8	14	16	21,5	23	37	10	24	53,5	58	80	91,5	11	22
K0270.310Δ	3	M10	14	16	21,5	23	37	10	24	53,5	58	80	91,5	11	22
K0270.410Δ	4	M10	17	19	25,5	27,5	43	10	26	61	66	95	109	13	24
K0270.412Δ	4	M12	17	19	25,5	27,5	43	10	26	61	66	95	109	13	24
K0270.512Δ	5	M12	23	23	30	32,5	49	12	33	72	77	110	126	15,5	26
K0270.516Δ	5	M16	23	23	30	32,5	49	12	33	72	77	110	126	15,5	26

K0270

Palanca de sujeción

con rosca exterior y empuñadura de plástico, partes de acero inoxidable



La palanca de sujeción NOVO grip es para muchos un elemento clave para un agarre cómodo y seguro. Esta pieza le permitirá resolver prácticamente cualquier problema de manejo y fijación con eficacia y haciendo uso de las últimas tecnologías.

Material:
Empuñaduras de plástico reforzado con fibra de vidrio y anillo dentado de fundición de cinc. Partes de acero inoxidable, 1.4305.

Versión:
Partes de acero con acabado natural.

Ejemplo de pedido:
K0270.1051X20 (palanca de sujeción gris antracita; indicar también la longitud L)







Indicación:
Δ Añadir el color de la palanca de sujeción deseado en este espacio.

A petición:
Otras roscas exteriores, longitudes de tornillo y modelos especiales. Medida „H1“ disponible en otras longitudes con recargo.

Indicación sobre el dibujo:
1) Extremo achaflanado DIN 78

Desenclavar mediante elevación



Gris antracita Δ = 1  RAL 7021	Naranja Δ = 2  RAL 2004	Verde señal Δ = 86  RAL 6032	Rojo tráfico Δ = 84  RAL 3020	Amarillo colza Δ = 16  RAL 1021	Azul tráfico Δ = 87  RAL 5017
---	--	---	--	--	--

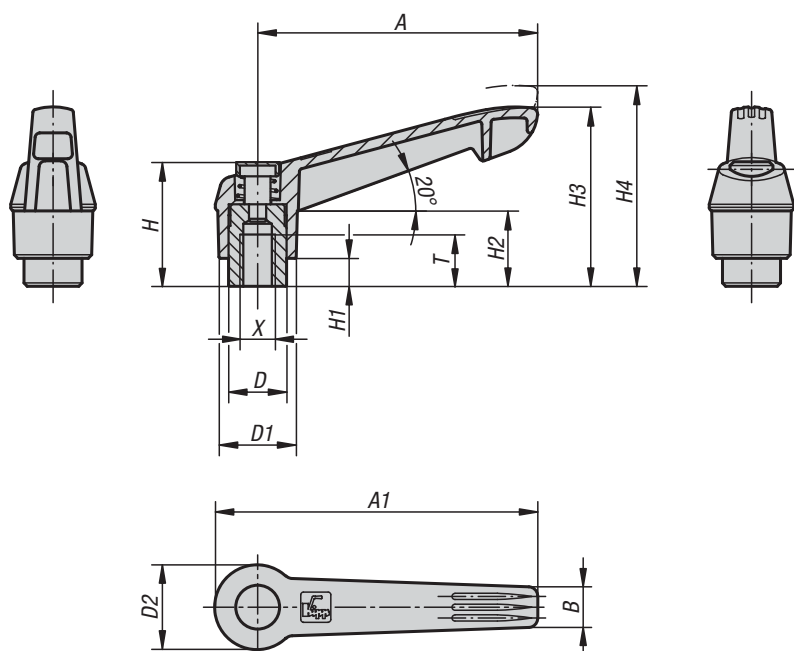
KIPP Palanca de sujeción con rosca exterior y empuñadura de plástico, partes de acero inoxidable

Referencia	Tamaño	X	D	D1	D2	H	H1	H2	H3	H4	A	A1	B	Número de dientes	L
K0270.105ΔX	1	M5	10	13	14,5	24,5	4	15	30	33,5	40	47	7,5	16	10/15/20/25
K0270.106ΔX	1	M6	10	13	14,5	24,5	4	15	30	33,5	40	47	7,5	16	10/15/20/25/30/40/50
K0270.206ΔX	2	M6	13,5	18	19,5	28,5	6,5	17,5	41,5	45,5	65	75	9,5	20	15/20/25/30/40/50/60
K0270.208ΔX	2	M8	13,5	18	19,5	28,5	6,5	17,5	41,5	45,5	65	75	9,5	20	15/20/25/30/40/50/60
K0270.210ΔX	2	M10	13,5	18	19,5	28,5	6,5	17,5	41,5	45,5	65	75	9,5	20	20/25/30/40/50/60
K0270.308ΔX	3	M8	16	21,5	23	37	10	24	53,5	58	80	91,5	11	22	20/25/30/40/50/60
K0270.310ΔX	3	M10	16	21,5	23	37	10	24	53,5	58	80	91,5	11	22	20/25/30/40/50/60
K0270.412ΔX	4	M12	19	25,5	27,5	43	10	26	61	66	95	109	13	24	25/30/40/50/60
K0270.516ΔX	5	M16	23	30	32,5	49	12	33	72	77	110	126	15,5	26	30/40/50/60

K0269

Palanca de sujeción

con botón pulsador con rosca interior

**Material:**

Empuñaduras de plástico reforzado con fibra de vidrio y anillo dentado de fundición inyectada de cinc.
Partes de acero clase de resistencia 5.8.
Botón pulsador de plástico (POM).

Versión:

Partes de acero bruñido.

Ejemplo de pedido:

K0269.71104

(Palanca de sujeción gris andracita, botón pulsador rojo tráfico)

Indicación:

Δ Añadir el color de la palanca de sujeción que desea en este espacio.

Los colores estándar son:

Palanca de sujeción gris antracita, botón pulsador rojo tráfico.

Palanca de sujeción naranja, botón pulsador gris antracita.

Palanca de sujeción rojo tráfico, botón pulsador gris antracita.

A petición:

Otras roscas interiores y modelos especiales.

Medida „H1“ disponible en otras longitudes con recargo.

Gris antracita Δ = 1



RAL 7021

Naranja Δ = 2



RAL 2004

Rojo tráfico Δ = 3



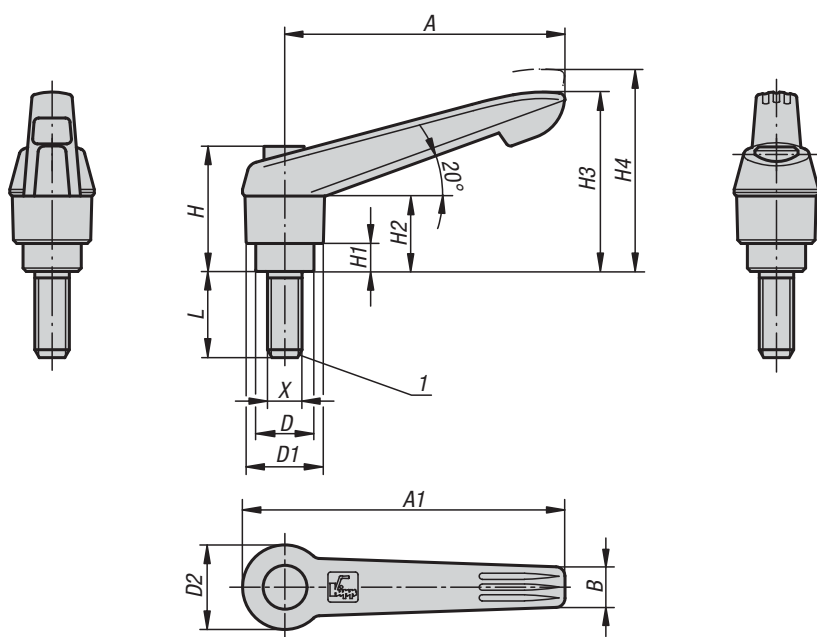
RAL 3020

KIPP Palanca de sujeción con botón pulsador con rosca interior

Referencia	Tamaño	X	T	D	D1	D2	H	H1	H2	H3	H4	A	A1	B	Número de dientes
K0269.7Δ104	1	M4	9	10	13	14,5	25,5	4	15	30	33,5	40	47	7,5	16
K0269.7Δ105	1	M5	9	10	13	14,5	25,5	4	15	30	33,5	40	47	7,5	16
K0269.7Δ106	1	M6	9	10	13	14,5	25,5	4	15	30	33,5	40	47	7,5	16
K0269.7Δ206	2	M6	12	13,5	18	19,5	29,5	6,5	17,5	41,5	45,5	65	75	9,5	20
K0269.7Δ208	2	M8	12	13,5	18	19,5	29,5	6,5	17,5	41,5	45,5	65	75	9,5	20
K0269.7Δ308	3	M8	14	16	21,5	23	38,5	10	24	53,5	58	80	91,5	11	22
K0269.7Δ310	3	M10	14	16	21,5	23	38,5	10	24	53,5	58	80	91,5	11	22
K0269.7Δ410	4	M10	17	19	25,5	27,5	44,6	10	26	61	66	95	109	13	24
K0269.7Δ412	4	M12	17	19	25,5	27,5	44,6	10	26	61	66	95	109	13	24
K0269.7Δ512	5	M12	23	23	30	32,5	50,6	12	33	72	77	110	126	15,5	26
K0269.7Δ516	5	M16	23	23	30	32,5	50,6	12	33	72	77	110	126	15,5	26

K0269**Palanca de sujeción con botón pulsador**

con rosca exterior

**Material:**

Empuñaduras de plástico reforzado con fibra de vidrio y anillo dentado de fundición inyectada de cinc. Partes de acero clase de resistencia 5.8. Botón pulsador de plástico (POM).

Versión:

Partes de acero bruñido.

Ejemplo de pedido:

K0269.71105X10
(Palanca de sujeción gris antracita, botón pulsador rojo tráfico; indicar también la longitud L)

Indicación:

Δ Añadir el color de la palanca de sujeción que desea en este espacio.

Los colores estándar son:

Palanca de sujeción gris antracita, botón pulsador rojo tráfico.

Palanca de sujeción naranja, botón pulsador gris antracita.

Palanca de sujeción rojo tráfico, botón pulsador gris antracita.

A petición:

Otras roscas exteriores, longitudes de tornillo y modelos especiales.

Medida „H1“ disponible en otras longitudes con recargo.

Indicación sobre el dibujo:

1) Extremo achaflanado DIN 78

Gris antracita Δ = 1

Naranja Δ = 2

Rojo tráfico Δ = 3



RAL 7021



RAL 2004



RAL 3020

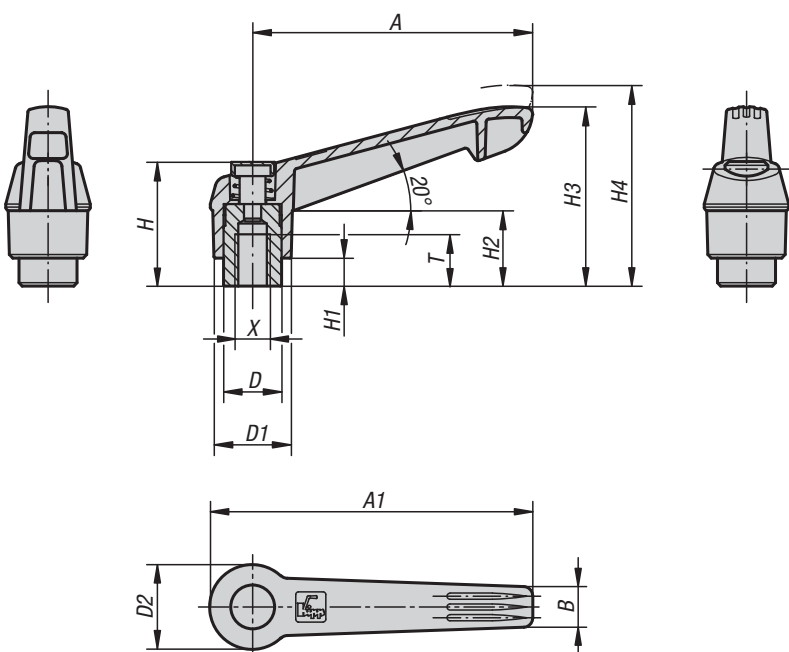
KIPP Palanca de sujeción con botón pulsador con rosca exterior

Referencia	Tamaño	X	D	D1	D2	H	H1	H2	H3	H4	A	A1	B	Número de dientes	L
K0269.7Δ105X	1	M5	10	13	14,5	25,5	4	15	30	33,5	40	47	7,5	16	10/15/20/25/30/35/40/45/50
K0269.7Δ106X	1	M6	10	13	14,5	25,5	4	15	30	33,5	40	47	7,5	16	10/15/20/25/30/35/40/45/50
K0269.7Δ206X	2	M6	13,5	18	19,5	29,5	6,5	17,5	41,5	45,5	65	75	9,5	20	15/20/25/30/35/40/45/50/55/60
K0269.7Δ208X	2	M8	13,5	18	19,5	29,5	6,5	17,5	41,5	45,5	65	75	9,5	20	15/20/25/30/35/40/45/50/55/60
K0269.7Δ210X	2	M10	13,5	18	19,5	29,5	6,5	17,5	41,5	45,5	65	75	9,5	20	15/20/25/30/35/40/45/50/55/60
K0269.7Δ308X	3	M8	16	21,5	23	38,5	10	24	53,5	58	80	91,5	11	22	15/20/25/30/35/40/45/50/55/60
K0269.7Δ310X	3	M10	16	21,5	23	38,5	10	24	53,5	58	80	91,5	11	22	15/20/25/30/35/40/45/50/55/60
K0269.7Δ410X	4	M10	19	25,5	27,5	44,6	10	26	61	66	95	109	13	24	20/25/30/35/40/45/50/55/60/70/80/90
K0269.7Δ412X	4	M12	19	25,5	27,5	44,6	10	26	61	66	95	109	13	24	20/25/30/35/40/45/50/55/60/70/80/90
K0269.7Δ512X	5	M12	23	30	32,5	50,6	12	33	72	77	110	126	15,5	26	25/30/35/40/45/50/55/60/70/80/90
K0269.7Δ516X	5	M16	23	30	32,5	50,6	12	33	72	77	110	126	15,5	26	25/30/35/40/45/50/55/60/70/80/90

K0270

Palanca de sujeción con botón pulsador

con rosca interior, partes de acero inoxidable



Material:

Empuñaduras de plástico reforzado con fibra de vidrio y anillo dentado de fundición inyectada de cinc. Partes de acero 1.4305. Botón pulsador de plástico (POM).

Versión:

Partes de acero con acabado natural.

Ejemplo de pedido:

K0270-71104
(Palanca de sujeción gris antracita, botón pulsador rojo tráfico)

Indicación:

Δ Añadir el color de la palanca de sujeción que desea en este espacio.

Los colores estándar son:

Palanca de sujeción gris antracita, botón pulsador rojo tráfico.

Palanca de sujeción naranja, botón pulsador gris antracita.

Palanca de sujeción rojo tráfico, botón pulsador gris antracita.

A petición:

Otras roscas interiores y modelos especiales.

Medida „H1“ disponible en otras longitudes con recargo.



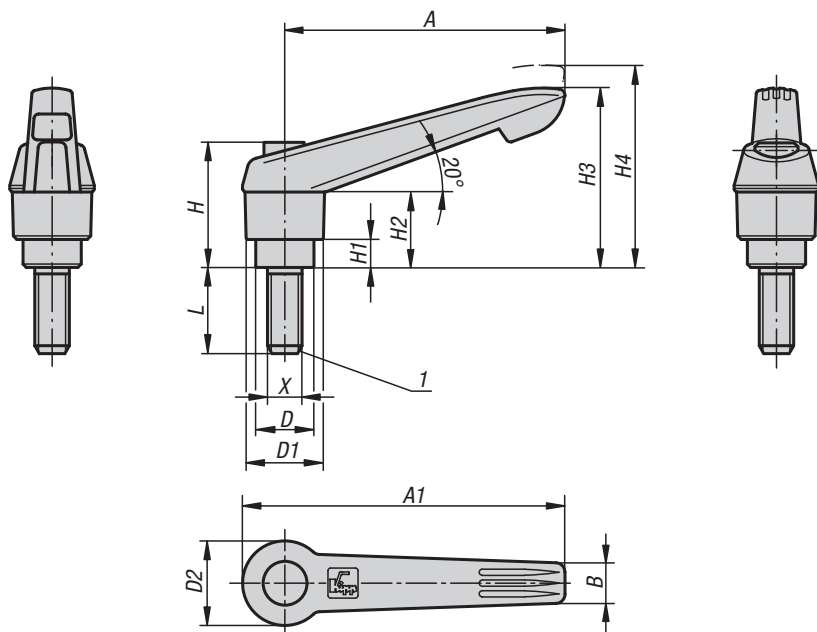
KIPP Palanca de sujeción con botón pulsador con rosca interior, partes de acero inoxidable

Referencia	Tamaño	X	T	D	D1	D2	H	H1	H2	H3	H4	A	A1	B	Número de dientes
K0270.7Δ104	1	M4	9	10	13	14,5	25,5	4	15	30	33,5	40	47	7,5	16
K0270.7Δ105	1	M5	9	10	13	14,5	25,5	4	15	30	33,5	40	47	7,5	16
K0270.7Δ106	1	M6	9	10	13	14,5	25,5	4	15	30	33,5	40	47	7,5	16
K0270.7Δ206	2	M6	12	13,5	18	19,5	29,5	6,5	17,5	41,5	45,5	65	75	9,5	20
K0270.7Δ208	2	M8	12	13,5	18	19,5	29,5	6,5	17,5	41,5	45,5	65	75	9,5	20
K0270.7Δ308	3	M8	14	16	21,5	23	38,5	10	24	53,5	58	80	91,5	11	22
K0270.7Δ310	3	M10	14	16	21,5	23	38,5	10	24	53,5	58	80	91,5	11	22
K0270.7Δ410	4	M10	17	19	25,5	27,5	44,6	10	26	61	66	95	109	13	24
K0270.7Δ412	4	M12	17	19	25,5	27,5	44,6	10	26	61	66	95	109	13	24
K0270.7Δ512	5	M12	23	23	30	32,5	50,6	12	33	72	77	110	126	15,5	26
K0270.7Δ516	5	M16	23	23	30	32,5	50,6	12	33	72	77	110	126	15,5	26

K0270

Palanca de sujeción con botón pulsador

con rosca exterior, partes de acero inoxidable



Material:

Empuñaduras de plástico reforzado con fibra de vidrio y anillo dentado de fundición inyectada de cinc.
Partes de acero 1.4305.
Botón pulsador de plástico (POM).

Versión:

Partes de acero con acabado natural.

Ejemplo de pedido:

K0270.71105X10
(Palanca de sujeción gris antracita, botón pulsador rojo tráfico; indicar también la longitud L)

Indicación:

Δ Añadir el color de la palanca de sujeción que desea en este espacio.

Los colores estándar son:

Palanca de sujeción gris antracita, botón pulsador rojo tráfico.

Palanca de sujeción naranja, botón pulsador gris antracita.

Palanca de sujeción rojo tráfico, botón pulsador gris antracita.

A petición:

Otras roscas exteriores, longitudes de tornillo y modelos especiales.

Medida „H1“ disponible en otras longitudes con recargo.

Indicación sobre el dibujo:

1) Extremo achaflanado DIN 78



KIPP Palanca de sujeción con botón pulsador con rosca exterior, partes de acero inoxidable

Referencia	Tamaño	X	D	D1	D2	H	H1	H2	H3	H4	A	A1	B	Número de dientes	L
K0270.7Δ105X	1	M5	10	13	14,5	25,5	4	15	30	33,5	40	47	7,5	16	10/15/20/25
K0270.7Δ106X	1	M6	10	13	14,5	25,5	4	15	30	33,5	40	47	7,5	16	10/15/20/25/30/40/50
K0270.7Δ206X	2	M6	13,5	18	19,5	29,5	6,5	17,5	41,5	45,5	65	75	9,5	20	15/20/25/30/40/50/60
K0270.7Δ208X	2	M8	13,5	18	19,5	29,5	6,5	17,5	41,5	45,5	65	75	9,5	20	15/20/25/30/40/50/60
K0270.7Δ210X	2	M10	13,5	18	19,5	29,5	6,5	17,5	41,5	45,5	65	75	9,5	20	20/25/30/40/50/60
K0270.7Δ308X	3	M8	16	21,5	23	38,5	10	24	53,5	58	80	91,5	11	22	20/25/30/40/50/60
K0270.7Δ310X	3	M10	16	21,5	23	38,5	10	24	53,5	58	80	91,5	11	22	20/25/30/40/50/60
K0270.7Δ412X	4	M12	19	25,5	27,5	44,6	10	26	61	66	95	109	13	24	25/30/40/50/60
K0270.7Δ516X	5	M16	23	30	32,5	50,6	12	33	72	77	110	126	15,5	26	30/40/50/60

K0269

Palanca de sujeción antiestática

con rosca interior y empuñadura de plástico

**Material:**

Empuñaduras de plástico reforzado y anillo dentado de fundición inyectada de cinc.

Partes de acero con clase de resistencia 5.8.

Versión:

Partes de acero bruñido, empuñadura curva negro grafito.

Ejemplo de pedido:

K0269.1120624

Aplicación:

Los componentes, elementos o dispositivos eléctricos o electrónicos sensibles (componentes sensibles a ESD) pueden sufrir daños o incluso quedar destruidos debido a una descarga electrostática en las cercanías (descarga electrostática = ESD).

Las descargas electrostáticas pueden ser causadas por personas o mediante el manejo de componentes sensibles a ESD (p. ej. durante la elaboración, montaje, transporte, rodamiento, etc.).

Para evitar una descarga electrostática, en el entorno electrónico se requieren productos conductores de la electricidad conformes con DIN EN 61340-5-1.

Estos productos se pueden utilizar para aplicaciones de ESD o zonas de protección ESD (EPA) conforme con DIN EN 61340-5-1.

Para su identificación inequívoca figura el logo de ESD en amarillo impreso en el lateral del producto.

Seguridad:

Estos productos ESD también se pueden utilizar para aparatos, componentes y sistemas de protección en zonas con peligro de explosión.

Al usar estos productos ESD se evita la generación de un chispazo electrostático y con ello se evita la posible inflamación de gases y polvo que podría provocar una explosión en espacios cerrados.

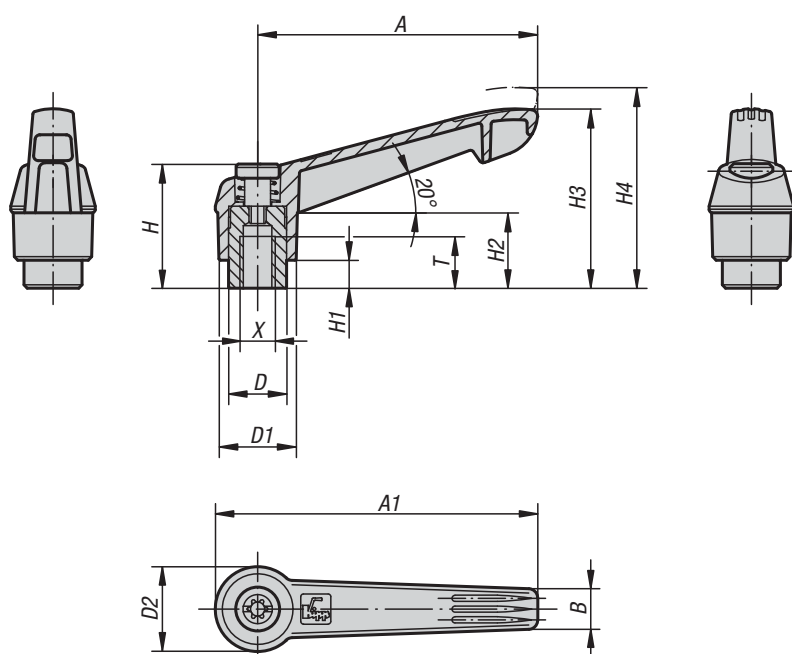
Para proteger a las personas que trabajan en zonas con peligro de explosión, los fabricantes u operadores de dispositivos deben aplicar y cumplir las directivas ATEX.

Estos productos ESD están comprobados para la conductividad eléctrica por TÜV Süd.

Grupos destinatarios:

Fabricantes de dispositivos que deben cumplir las directrices ATEX del producto 2014/34/UE.

Operarios que deben cumplir las directrices de funcionamiento ATEX 1999/92/CE.



Desenclavar mediante elevación



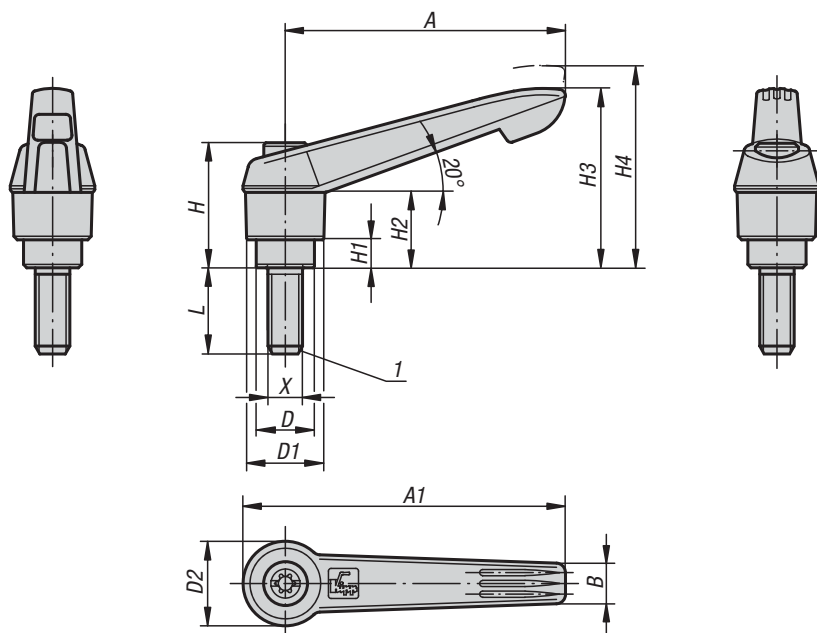
KIPP Palanca de sujeción antiestática con rosca interior y empuñadura de plástico

Referencia	Color del cuerpo de base	Tamaño	X	T	D	D1	D2	H	H1	H2	H3	H4	A	A1	B	Número de dientes
K0269.1120624	Negro grafito RAL 9011	2	M6	12	13,5	18	19,5	28,5	6,5	17,5	41,5	45,5	65	75	9,5	20
K0269.1120824	Negro grafito RAL 9011	2	M8	12	13,5	18	19,5	28,5	6,5	17,5	41,5	45,5	65	75	9,5	20

K0269

Palanca de sujeción antiestática

con rosca exterior y empuñadura de plástico

**Material:**

Empuñaduras de plástico reforzado y anillo dentado de fundición inyectada de cinc.

Partes de acero con clase de resistencia 5.8.

Versión:

Partes de acero bruñido, empuñadura curva negro grafito.

Ejemplo de pedido:

K0269.1120624X20

Aplicación:

Los componentes, elementos o dispositivos eléctricos o electrónicos sensibles (componentes sensibles a ESD) pueden sufrir daños o incluso quedar destruidos debido a una descarga electrostática en las cercanías (descarga electrostática = ESD).

Las descargas electrostáticas pueden ser causadas por personas o mediante el manejo de componentes sensibles a ESD (p. ej. durante la elaboración, montaje, transporte, rodamiento, etc.).

Para evitar una descarga electrostática, en el entorno electrónico se requieren productos conductores de la electricidad conformes con DIN EN 61340-5-1.

Estos productos se pueden utilizar para aplicaciones de ESD o zonas de protección ESD (EPA) conforme con DIN EN 61340-5-1.

Para su identificación inequívoca figura el logo de ESD en amarillo impreso en el lateral del producto.

Seguridad:

Estos productos ESD también se pueden utilizar para aparatos, componentes y sistemas de protección en zonas con peligro de explosión.

Al usar estos productos ESD se evita la generación de un chispazo electrostático y con ello se evita la posible inflamación de gases y polvo que podría provocar una explosión en espacios cerrados.

Para proteger a las personas que trabajan en zonas con peligro de explosión, los fabricantes u operadores de dispositivos deben aplicar y cumplir las directivas ATEX.

Estos productos ESD están comprobados para la conductividad eléctrica por TÜV Süd.

Grupos destinatarios:

Fabricantes de dispositivos que deben cumplir las directrices ATEX del producto 2014/34/UE.

Operarios que deben cumplir las directrices de funcionamiento ATEX 1999/92/CE.

Indicación sobre el dibujo:

1) Extremo achaflanado DIN 78

Desenclavar
mediante elevación

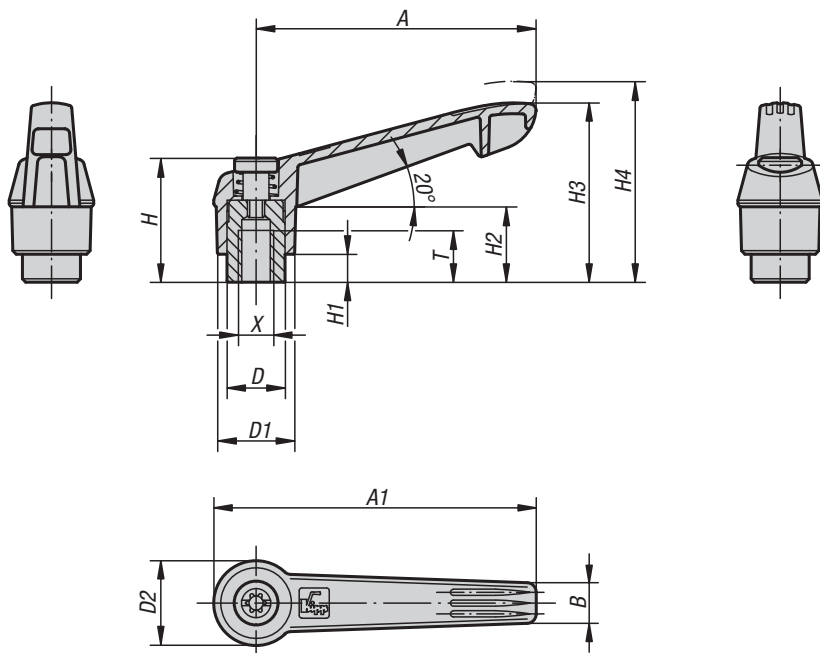
KIPP Palanca de sujeción antiestática con rosca exterior y empuñadura de plástico

Referencia	Color del cuerpo de base	Tamaño	X	D	D1	D2	H	H1	H2	H3	H4	A	A1	B	Número de dientes	L
K0269.1120624X20	Negro grafito RAL 9011	2	M6	13,5	18	19,5	28,5	6,5	17,5	41,5	45,5	65	75	9,5	20	20
K0269.1120824X20	Negro grafito RAL 9011	2	M8	13,5	18	19,5	28,5	6,5	17,5	41,5	45,5	65	75	9,5	20	20
K0269.1121024X20	Negro grafito RAL 9011	2	M10	13,5	18	19,5	28,5	6,5	17,5	41,5	45,5	65	75	9,5	20	20

K0270

Palanca de sujeción antibacteriana

con rosca interior y empuñadura de plástico, partes de acero inoxidable



Material:

Empuñaduras gris pizarra de plástico reforzado, con anillo dentado de fundición inyectada de cinc. Partes de acero inoxidable 1.4305.

Versión:

Acero inoxidable con acabado natural.

Ejemplo de pedido:

K0270.12206144

Aplicación:

Los productos antibacterianos MEDI grip de KIPP presentan una gran eficacia contra numerosos microorganismos dañinos, como bacterias, hongos, virus, incluyendo bacterias multirresistentes (p. ej., MRSA). En el plástico empleado se han intercalado micropartículas de plata duraderas que tienen un efecto antibacteriano, de modo que son eficaces durante todo el ciclo de vida del producto. Modo de acción: en la superficie del producto se interfiere de forma efectiva con el crecimiento de microorganismos perjudiciales mediante iones de plata, así se consigue una reducción continuada de los gérmenes presentes en los productos de adherencia MEDI (Examen y comprobación mediante laboratorio acreditado). El riesgo de infección por contacto con estos productos entre los tiempos de limpieza se reduce de forma considerable.

Ventajas:

Resistencia a la humedad y a los agentes de limpieza (para la desinfección), no presenta efectos secundarios tóxicos.

Uso:

Montaje en máquinas, dispositivos y plantas, así como en instalaciones utilizadas en ámbitos con elevados requerimientos de higiene (p. ej. en hospitales, consultorios médicos, zonas de rehabilitación, en la producción de alimentos), utilización en instituciones públicas o con mucha afluencia de personas (p. ej. residencias de ancianos, guarderías).

Desenclavar mediante elevación



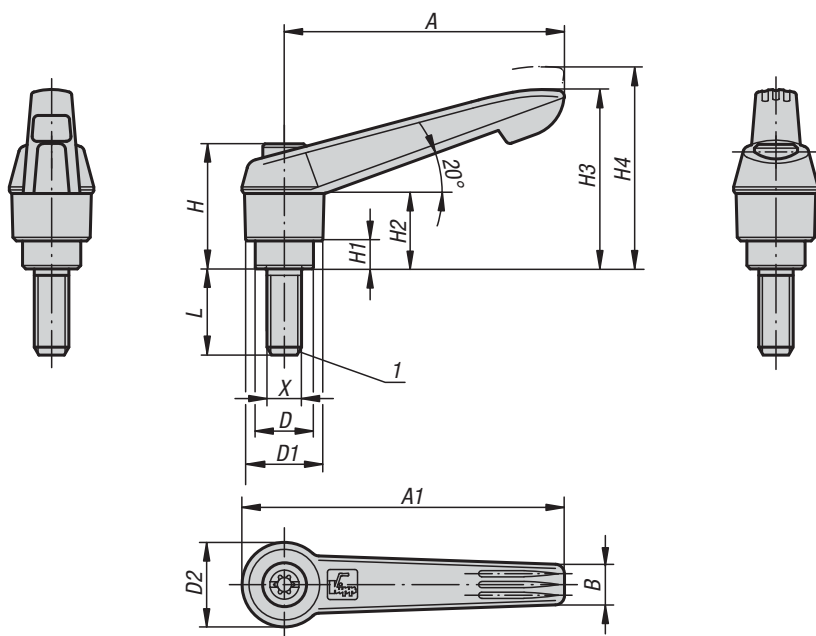
KIPP Palanca de sujeción antibacteriana con rosca interior y empuñadura de plástico, partes de acero inoxidable

Referencia	Tamaño	X	T	D	D1	D2	H	H1	H2	H3	H4	A	A1	B	Número de dientes
K0270.12206144	2	M6	12	13,5	18	19,5	28,5	6,5	17,5	41,5	45,5	65	75	9,5	20
K0270.12208144	2	M8	12	13,5	18	19,5	28,5	6,5	17,5	41,5	45,5	65	75	9,5	20

K0270

Palanca de sujeción antibacteriana

con rosca exterior y empuñadura de plástico, partes de acero inoxidable



Material:

Empuñaduras gris pizarra de plástico reforzado, con anillo dentado de fundición inyectada de cinc. Partes de acero inoxidable 1.4305.

Versión:

Acero inoxidable con acabado natural.

Ejemplo de pedido:

K0270.12210144X20

Aplicación:

Los productos antibacterianos MEDI grip de KIPP presentan una gran eficacia contra numerosos microorganismos dañinos, como bacterias, hongos, virus, incluyendo bacterias multirresistentes (p. ej., MRSA). En el plástico empleado se han intercalado micropartículas de plata duraderas que tienen un efecto antibacteriano, de modo que son eficaces durante todo el ciclo de vida del producto.

Modo de acción: en la superficie del producto se interfiere de forma efectiva con el crecimiento de microorganismos perjudiciales mediante iones de plata, así se consigue una reducción continuada de los gérmenes presentes en los productos de adherencia MEDI (Examen y comprobación mediante laboratorio acreditado).

El riesgo de infección por contacto con estos productos entre los tiempos de limpieza se reduce de forma considerable.

Ventajas:

Resistencia a la humedad y a los agentes de limpieza (para la desinfección), no presenta efectos secundarios tóxicos.

Uso:

Montaje en máquinas, dispositivos y plantas, así como en instalaciones utilizadas en ámbitos con elevados requerimientos de higiene (p. ej. en hospitales, consultorios médicos, zonas de rehabilitación, en la producción de alimentos), utilización en instituciones públicas o con mucha afluencia de personas (p. ej. residencias de ancianos, guarderías).

Desenclavar mediante elevación



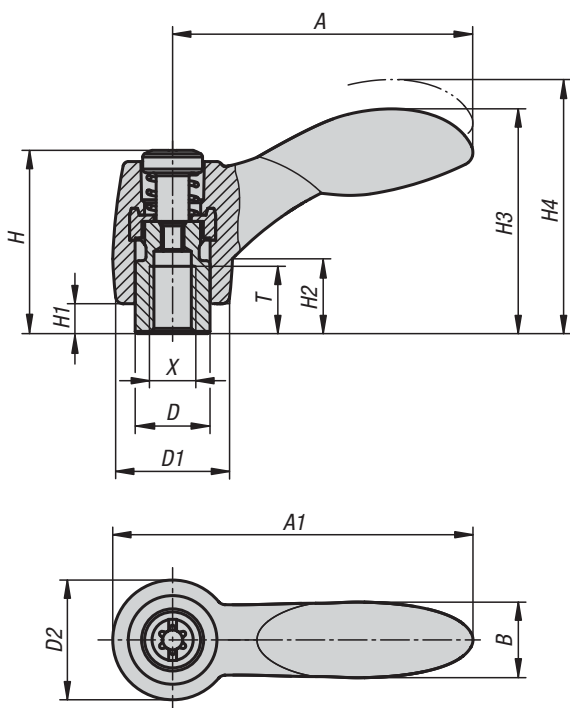
KIPP Palanca de sujeción antibacteriana con rosca exterior y empuñadura de plástico, partes de acero inoxidable

Referencia	Tamaño	X	D	D1	D2	H	H1	H2	H3	H4	A	A1	B	Número de dientes	L
K0270.12206144X20	2	M6	13,5	18	19,5	28,5	6,5	17,5	41,5	45,5	65	75	9,5	20	20
K0270.12208144X20	2	M8	13,5	18	19,5	28,5	6,5	17,5	41,5	45,5	65	75	9,5	20	20
K0270.12210144X20	2	M10	13,5	18	19,5	28,5	6,5	17,5	41,5	45,5	65	75	9,5	20	20

K0125

Palanca de sujeción 2K

con rosca interior



Material:

Empuñadura:

Componente duro de plástico reforzado con fibra de vidrio, con anillo dentado de fundición inyectada de cinc.

Componente blando de Thermoflex con base de SEBS.

Partes de acero:

Clase de resistencia 5.8.

Versión:

Partes de acero bruñido.

Ejemplo de pedido:

K0125.10401

Indicación:

Los componentes duro y blando se suministran con el color estándar gris antracita RAL 7021.

A petición:

Otras roscas interiores, combinaciones de colores y modelos especiales.

Medida „H1“ disponible en otras longitudes con un recargo.



Desenclavar mediante elevación



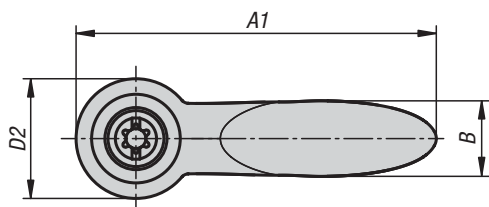
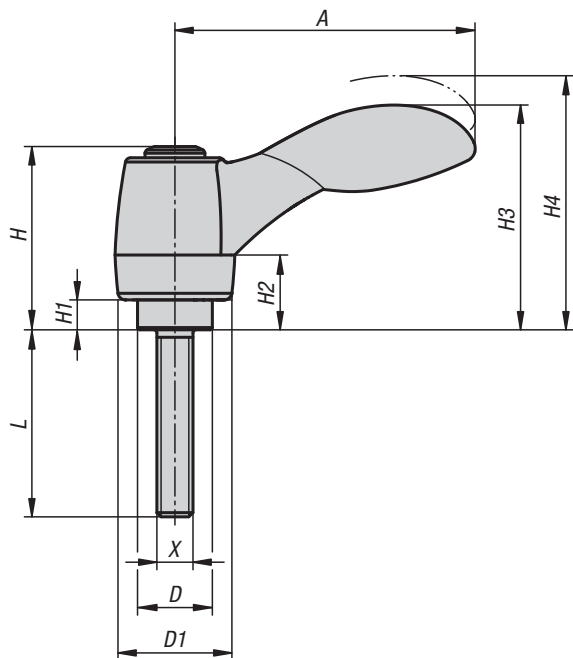
KIPP Palanca de sujeción 2K con rosca interior

Referencia	Tamaño	X	T	D	D1	D2	H	H1	H2	H3	H4	A	A1	B	Número de dientes
K0125.10401	1	M4	9	10	15	16	24,5	4	10	30	33,5	40,1	48,1	10,1	16
K0125.10501	1	M5	9	10	15	16	24,5	4	10	30	33,5	40,1	48,1	10,1	16
K0125.10601	1	M6	9	10	15	16	24,5	4	10	30	33,5	40,1	48,1	10,1	16
K0125.20601	2	M6	12	13,5	17,5	19	28,5	6,5	12,5	41,2	45,2	64,9	74,4	17,6	20
K0125.20801	2	M8	12	13,5	17,5	19	28,5	6,5	12,5	41,2	45,2	64,9	74,4	17,6	20
K0125.30801	3	M8	14	16	21	22	37	10	17	51,6	56,1	80,2	91,2	20,7	22
K0125.31001	3	M10	14	16	21	22	37	10	17	51,6	56,1	80,2	91,2	20,7	22

K0125

Palanca de sujeción 2K

con rosca exterior



Material:

Empuñadura:

Componente duro de plástico reforzado con fibra de vidrio, con anillo dentado de fundición inyectada de cinc.

Componente blando de Thermoflex con base de SEBS.

Partes de acero:

Clase de resistencia 5.8.

Versión:

Partes de acero bruñido.

Ejemplo de pedido:

K0125.10501X10 (indicar también la longitud L)

Indicación:

Los componentes duro y blando se suministran con el color estándar gris antracita RAL 7021.

A petición:

Otras roscas exteriores, longitudes de tornillo, combinaciones de colores y modelos especiales.

Medida „H1“ disponible en otras longitudes con un recargo.

Desenclavar mediante elevación



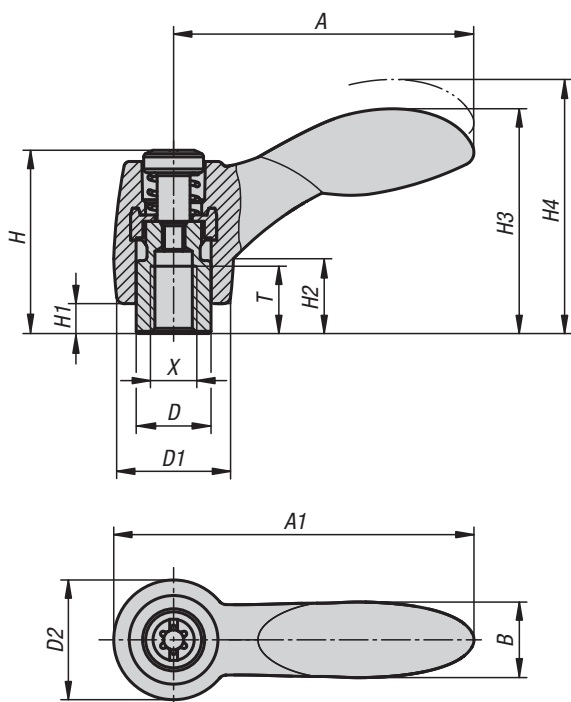
KIPP Palanca de sujeción 2K con rosca exterior

Referencia	Tamaño	X	D	D1	D2	H	H1	H2	H3	H4	A	A1	B	Número de dientes	L
K0125.10501X	1	M5	10	15	16	24,5	4	10	30	33,5	40,1	48,1	10,1	16	10/15/20/25/30/35/40/45/50
K0125.10601X	1	M6	10	15	16	24,5	4	10	30	33,5	40,1	48,1	10,1	16	10/15/20/25/30/35/40/45/50
K0125.20601X	2	M6	13,5	17,5	19	28,5	6,5	12,5	41,2	45,2	64,9	74,4	17,6	20	15/20/25/30/35/40/45/50/55/60
K0125.20801X	2	M8	13,5	17,5	19	28,5	6,5	12,5	41,2	45,2	64,9	74,4	17,6	20	15/20/25/30/35/40/45/50/55/60
K0125.21001X	2	M10	13,5	17,5	19	28,5	6,5	12,5	41,2	45,2	64,9	74,4	17,6	20	15/20/25/30/35/40/45/50/55/60
K0125.30801X	3	M8	16	21	22	37	10	17	51,6	56,1	80,2	91,2	20,7	22	15/20/25/30/35/40/45/50/55/60
K0125.31001X	3	M10	16	21	22	37	10	17	51,6	56,1	80,2	91,2	20,7	22	15/20/25/30/35/40/45/50/55/60

K0126

Palanca de sujeción 2K

con rosca interior, partes de acero inoxidable



Material:

Empuñadura:

Componente duro de plástico reforzado con fibra de vidrio, con anillo dentado de fundición inyectada de cinc.

Componente blando de Thermoflex con base de SEBS.

Partes de acero:

Acero inoxidable, 1.4305.

Versión:

Partes de acero con acabado natural.

Ejemplo de pedido:

K0126.10401

Indicación:

Los componentes duro y blando se suministran con el color estándar gris antracita RAL 7021.

A petición:

Otras roscas interiores, combinaciones de colores y modelos especiales.

Medida „H1“ disponible en otras longitudes con un recargo.



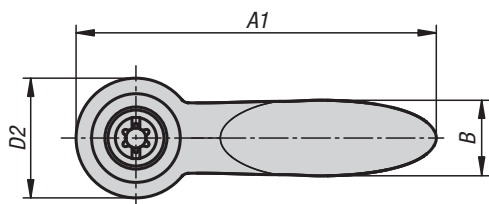
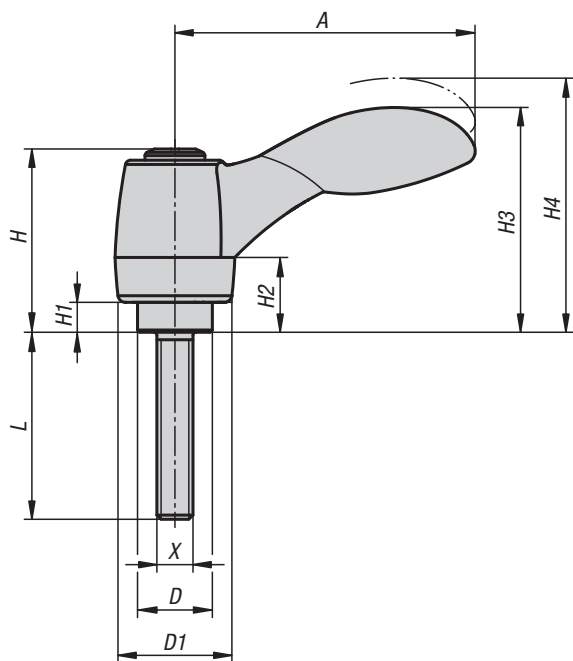
KIPP Palanca de sujeción 2K con rosca interior, partes de acero inoxidable

Referencia	Tamaño	X	T	D	D1	D2	H	H1	H2	H3	H4	A	A1	B	Número de dientes
K0126.10401	1	M4	9	10	15	16	24,5	4	10	30	33,5	40,1	48,1	10,1	16
K0126.10501	1	M5	9	10	15	16	24,5	4	10	30	33,5	40,1	48,1	10,1	16
K0126.10601	1	M6	9	10	15	16	24,5	4	10	30	33,5	40,1	48,1	10,1	16
K0126.20601	2	M6	12	13,5	17,5	19	28,5	6,5	12,5	41,2	45,2	64,9	74,4	17,6	20
K0126.20801	2	M8	12	13,5	17,5	19	28,5	6,5	12,5	41,2	45,2	64,9	74,4	17,6	20
K0126.30801	3	M8	14	16	21	22	37	10	17	51,6	56,1	80,2	91,2	20,7	22
K0126.31001	3	M10	14	16	21	22	37	10	17	51,6	56,1	80,2	91,2	20,7	22

K0126

Palanca de sujeción 2K

con rosca exterior, partes de acero inoxidable



Material:

Empuñadura:

Componente duro de plástico reforzado con fibra de vidrio, con anillo dentado de fundición inyectada de cinc.

Componente blando de Thermoflex con base de SEBS.

Partes de acero:

Acero inoxidable 1.4305.

Versión:

Partes de acero con acabado natural.

Ejemplo de pedido:

K0126.10501X10 (indicar también la longitud L)

Indicación:

Los componentes duro y blando se suministran con el color estándar gris antracita RAL 7021.

A petición:

Otras roscas exteriores, longitudes de tornillo, combinaciones de colores y modelos especiales.

Medida "H1" disponible a petición en otras medidas con un recargo.

Desenclavar mediante elevación



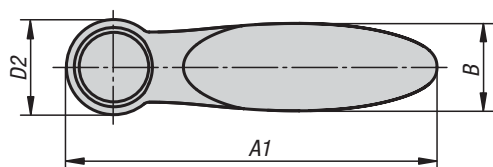
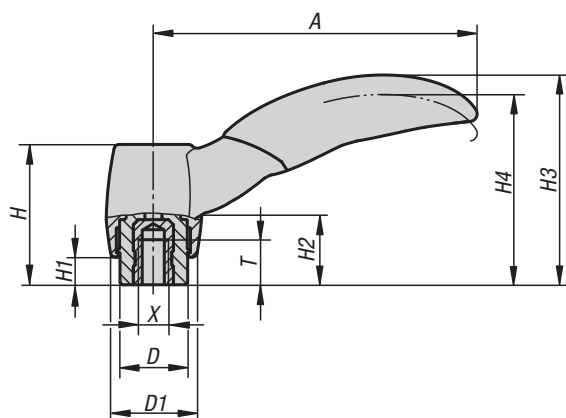
KIPP Palanca de sujeción 2K con rosca exterior, partes de acero inoxidable

Referencia	Tamaño	X	D	D1	D2	H	H1	H2	H3	H4	A	A1	B	Número de dientes	L
K0126.10501X	1	M5	10	15	16	24,5	4	10	30	33,5	40,1	48,1	10,1	16	10/15/20/25
K0126.10601X	1	M6	10	15	16	24,5	4	10	30	33,5	40,1	48,1	10,1	16	10/15/20/25/30/40/50
K0126.20601X	2	M6	13,5	17,5	19	28,5	6,5	12,5	41,2	45,2	64,9	74,4	17,6	20	15/20/25/30/40/50/60
K0126.20801X	2	M8	13,5	17,5	19	28,5	6,5	12,5	41,2	45,2	64,9	74,4	17,6	20	15/20/25/30/40/50/60
K0126.21001X	2	M10	13,5	17,5	19	28,5	6,5	12,5	41,2	45,2	64,9	74,4	17,6	20	20/25/30/40/50/60
K0126.30801X	3	M8	16	21	22	37	10	17	51,6	56,1	80,2	91,2	20,7	22	20/25/30/40/50/60
K0126.31001X	3	M10	16	21	22	37	10	17	51,6	56,1	80,2	91,2	20,7	22	20/25/30/40/50/60

K0252

Palanca de sujeción ECO

con rosca interior



Material:

Empuñadura e inserto de plástico reforzado.

En tamaños 1 y 2, casquillo de latón.

En tamaño 3, casquillo de acero.

Versión:

Acero cromado en azul.

Ejemplo de pedido:

K0252.1041

Indicación:

Se suministra el color estándar gris antracita RAL 7021.

A petición:

Otras roscas interiores, colores y modelos especiales.

Desenclavar mediante presión



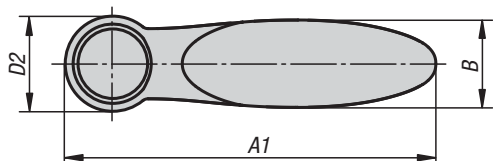
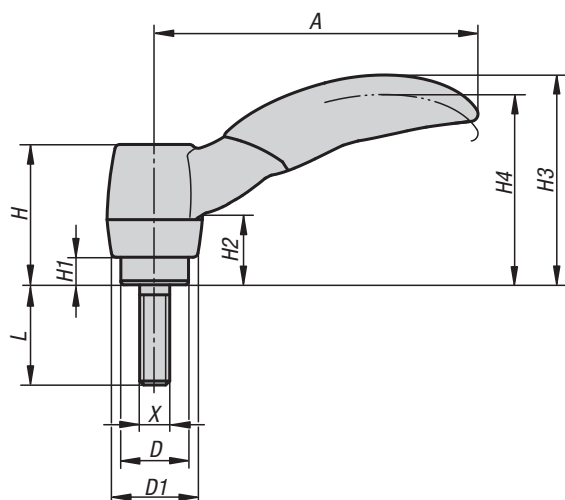
KIPP Palanca de sujeción ECO con rosca interior

Referencia	Tamaño	X	T	D	D1	D2	H	H1	H2	H3	H4	A	A1	B	Número de dientes
K0252.1041	1	M4	6	10	12,6	14,1	21,7	5	11,3	32	29,1	47,9	55	13	12
K0252.1051	1	M5	6	10	12,6	14,1	21,7	5	11,3	32	29,1	47,9	55	13	12
K0252.2051	2	M5	7,5	13,5	17	19	28	5,5	14	41,9	38	64,5	74	17,5	12
K0252.2061	2	M6	9	13,5	17	19	28	5,5	14	41,9	38	64,5	74	17,5	12
K0252.2081	2	M8	9	13,5	17	19	28	5,5	14	41,9	38	64,5	74	17,5	12
K0252.3081	3	M8	12	17	20,4	23,9	40,7	10	23,1	58,1	53,3	81,1	93	22	12
K0252.3101	3	M10	12	17	20,4	23,9	40,7	10	23,1	58,1	53,3	81,1	93	22	12

K0252

Palanca de sujeción ECO

con rosca exterior



Material:

Empuñadura e inserto de plástico reforzado.
Perno roscado de acero 5.8.

Versión:

Acero cromado en azul.

Ejemplo de pedido:

K0252.1041X10
(indicar también la longitud L)

Indicación:

Se suministra el color estándar gris antracita RAL 7021.

A petición:

Otras roscas exteriores, colores y modelos especiales.

Desenclavar mediante presión

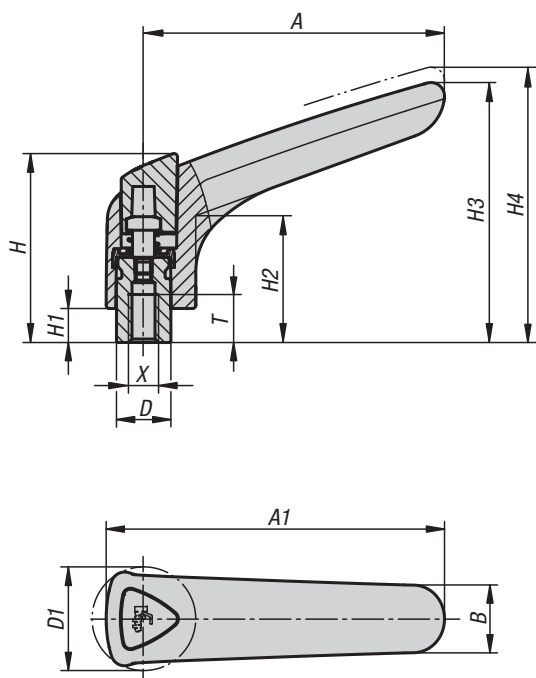


KIPP Palanca de sujeción ECO con rosca exterior

Referencia	Tamaño	X	D	D1	D2	H	H1	H2	H3	H4	A	A1	B	Número de dientes	L
K0252.1041X	1	M4	10	12,6	14,1	21,7	5	11,3	32	29,1	47,9	55	13	12	10/15/20
K0252.1051X	1	M5	10	12,6	14,1	21,7	5	11,3	32	29,1	47,9	55	13	12	10/15/20/25
K0252.2051X	2	M5	13,5	17	19	28	5,5	14	41,9	38	64,5	74	17,5	12	10/15/20/25/30/40
K0252.2061X	2	M6	13,5	17	19	28	5,5	14	41,9	38	64,5	74	17,5	12	10/15/20/25/30/40
K0252.2081X	2	M8	13,5	17	19	28	5,5	14	41,9	38	64,5	74	17,5	12	10/15/20/25/30/40
K0252.3081X	3	M8	17	20,4	23,9	40,7	10	23,1	58,1	53,3	81,1	93	22	12	20/25/30/40/50/60
K0252.3101X	3	M10	17	20,4	23,9	40,7	10	23,1	58,1	53,3	81,1	93	22	12	20/25/30/40/50/60

K0981**Palanca de sujeción ergonómica**

con rosca interior

**Material:**

Empuñadura curva:
Componente duro de plástico reforzado con anillo dentado de fundición de cinc.
Componente blando de elastómero termoplástico.
Partes de acero:
Clase de resistencia 5.8.

Versión:

Partes de acero cromadas en azul.

Ejemplo de pedido:

K0981.3081

Indicación:

Se suministra la combinación de colores estándar negro grafito RAL 9011 (componente duro) y gris antracita RAL 7021 (componente blando).

Los componentes blandos permiten un agarre ergonómico del elemento de mando. Gracias a la forma de construcción cerrada se consigue suficiente protección contra la suciedad. La forma constructiva se ha diseñado especialmente para un agarre ergonómico con la mano.

El botón de desbloqueo facilita el desenclavamiento y permite utilizar cómodamente la empuñadura.

A petición:

Otras roscas interiores, colores y modelos especiales.
Medida „H1“ disponible en otras longitudes con un recargo.

Desenclavar
mediante elevación

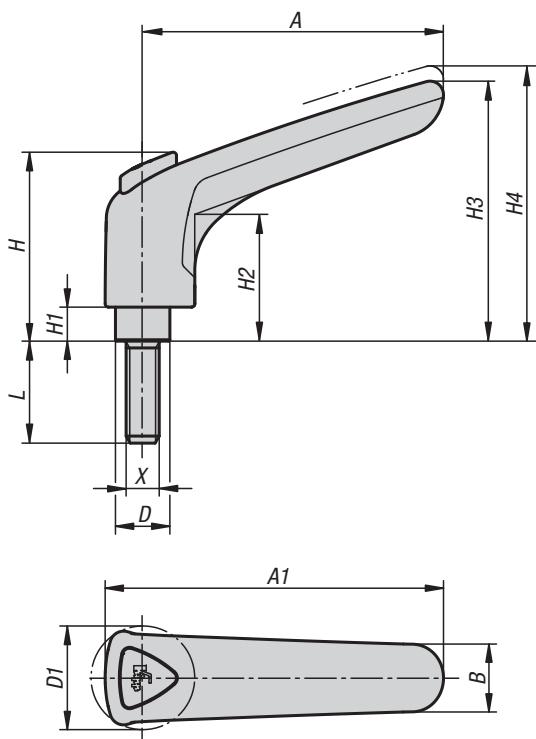
**KIPP Palanca de sujeción ergonómica con rosca interior**

Referencia	Tamaño	X	T	D	D1	H	H1	H2	H3	H4	A	A1	B	Número de dientes
K0981.3081	3	M8	14	16	30,5	55,6	10	37,3	76,5	81	88,5	99,5	20	22
K0981.3101	3	M10	14	16	30,5	55,6	10	37,3	76,5	81	88,5	99,5	20	22

K0981

Palanca de sujeción ergonómica

con rosca exterior



A petición:

Otras roscas exteriores, longitudes de tornillo, combinaciones de colores y modelos especiales. Medida „H1“ disponible en otras longitudes con un recargo.

Material:

Empuñadura curva: Componente duro de plástico reforzado con anillo dentado de fundición de cinc. Componente blando de elastómero termoplástico. Partes de acero: Clase de resistencia 5.8.

Versión:

Partes de acero cromadas en azul.

Ejemplo de pedido:

K0981.3081X15

Indicación:

Se suministra la combinación de colores estándar negro grafito RAL 9011 (componente duro) y gris antracita RAL 7021 (componente blando).

Los componentes blandos permiten un agarre ergonómico del elemento de mando. Gracias a la forma de construcción cerrada se consigue suficiente protección contra la suciedad. La forma constructiva se ha diseñado especialmente para un agarre ergonómico con la mano.

El botón de desbloqueo facilita el desenclavamiento y permite utilizar cómodamente la empuñadura.

Desenclavar mediante elevación



KIPP Palanca de sujeción ergonómica con rosca exterior

Referencia	Tamaño	X	D	D1	H	H1	H2	H3	H4	A	A1	B	Número de dientes	L
K0981.3081X15	3	M8	16	30,5	55,6	10	37,3	76,5	81	88,5	99,5	20	22	15
K0981.3081X20	3	M8	16	30,5	55,6	10	37,3	76,5	81	88,5	99,5	20	22	20
K0981.3081X25	3	M8	16	30,5	55,6	10	37,3	76,5	81	88,5	99,5	20	22	25
K0981.3081X30	3	M8	16	30,5	55,6	10	37,3	76,5	81	88,5	99,5	20	22	30
K0981.3081X35	3	M8	16	30,5	55,6	10	37,3	76,5	81	88,5	99,5	20	22	35
K0981.3081X40	3	M8	16	30,5	55,6	10	37,3	76,5	81	88,5	99,5	20	22	40
K0981.3081X45	3	M8	16	30,5	55,6	10	37,3	76,5	81	88,5	99,5	20	22	45
K0981.3081X50	3	M8	16	30,5	55,6	10	37,3	76,5	81	88,5	99,5	20	22	50
K0981.3081X55	3	M8	16	30,5	55,6	10	37,3	76,5	81	88,5	99,5	20	22	55
K0981.3081X60	3	M8	16	30,5	55,6	10	37,3	76,5	81	88,5	99,5	20	22	60
K0981.3101X15	3	M10	16	30,5	55,6	10	37,3	76,5	81	88,5	99,5	20	22	15
K0981.3101X20	3	M10	16	30,5	55,6	10	37,3	76,5	81	88,5	99,5	20	22	20
K0981.3101X25	3	M10	16	30,5	55,6	10	37,3	76,5	81	88,5	99,5	20	22	25
K0981.3101X30	3	M10	16	30,5	55,6	10	37,3	76,5	81	88,5	99,5	20	22	30
K0981.3101X35	3	M10	16	30,5	55,6	10	37,3	76,5	81	88,5	99,5	20	22	35
K0981.3101X40	3	M10	16	30,5	55,6	10	37,3	76,5	81	88,5	99,5	20	22	40
K0981.3101X45	3	M10	16	30,5	55,6	10	37,3	76,5	81	88,5	99,5	20	22	45
K0981.3101X50	3	M10	16	30,5	55,6	10	37,3	76,5	81	88,5	99,5	20	22	50
K0981.3101X55	3	M10	16	30,5	55,6	10	37,3	76,5	81	88,5	99,5	20	22	55
K0981.3101X60	3	M10	16	30,5	55,6	10	37,3	76,5	81	88,5	99,5	20	22	60

K0982

Palanca de sujeción ergonómica

con rosca interior, partes de acero inoxidable



Material:

Empuñadura curva:
Componente duro de plástico reforzado con anillo dentado de fundición inyectada de cinc.
Componente blando de elastómero termoplástico.
Partes de acero:
Acero inoxidable, 1.4305.

Versión:

Partes de acero con acabado natural.

Ejemplo de pedido:

K0982.3081

Indicación:

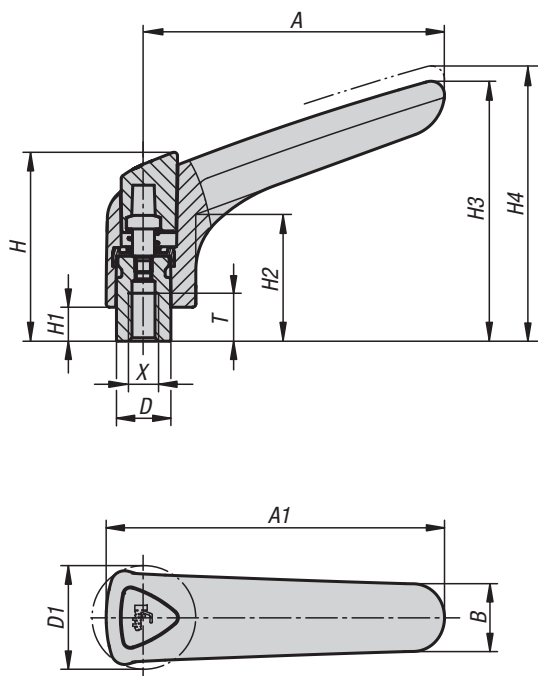
Se suministra la combinación de colores estándar negro grafito RAL 9011 (componente duro) y gris antracita RAL 7021 (componente blando).

Los componentes blandos permiten un agarre ergonómico del elemento de mando. Gracias a la forma de construcción cerrada se consigue suficiente protección contra la suciedad. La forma constructiva se ha diseñado especialmente para un agarre ergonómico con la mano.

El botón de desbloqueo facilita el desenclavamiento y permite utilizar cómodamente la empuñadura.

A petición:

Otras roscas interiores, colores y modelos especiales. Medida „H1“ disponible en otras longitudes con un recargo.



Desenclavar mediante elevación



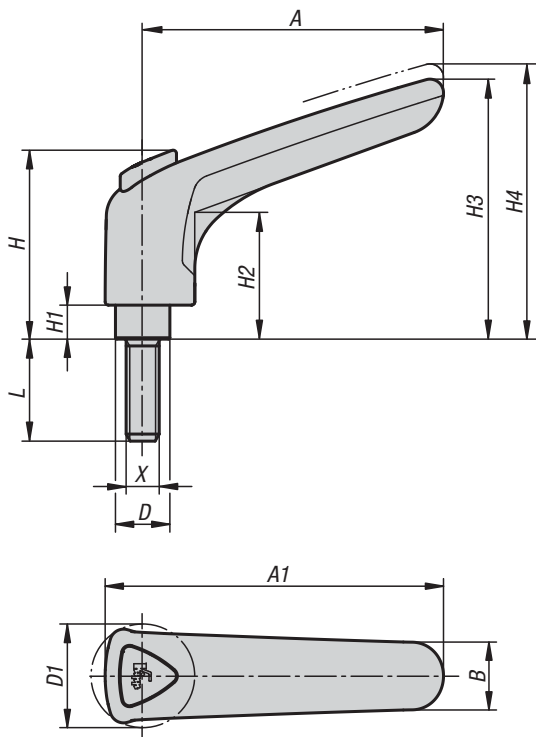
KIPP Palanca de sujeción ergonómica con rosca interior, partes de acero inoxidable

Referencia	Tamaño	X	T	D	D1	H	H1	H2	H3	H4	A	A1	B	Número de dientes
K0982.3081	3	M8	14	16	30,5	55,6	10	37,3	76,5	81	88,5	99,5	20	22
K0982.3101	3	M10	14	16	30,5	55,6	10	37,3	76,5	81	88,5	99,5	20	22

K0982

Palanca de sujeción ergonómica

con rosca exterior, partes de acero inoxidable



Material:

Empuñadura curva:
 Componente duro de plástico reforzado con anillo dentado de fundición inyectada de cinc.
 Componente blando de elastómero termoplástico.
 Partes de acero:
 Acero inoxidable, 1.4305.

Versión:

Partes de acero con acabado natural.

Ejemplo de pedido:

K0982.3081X20

Indicación:

Se suministra la combinación de colores estándar negro grafito RAL 9011 (componente duro) y gris antracita RAL 7021 (componente blando).

Los componentes blandos permiten un agarre ergonómico del elemento de mando. Gracias a la forma de construcción cerrada se consigue suficiente protección contra la suciedad. La forma constructiva se ha diseñado especialmente para un agarre ergonómico con la mano.

El botón de desbloqueo facilita el desenclavamiento y permite utilizar cómodamente la empuñadura.

Desenclavar mediante elevación



A petición:

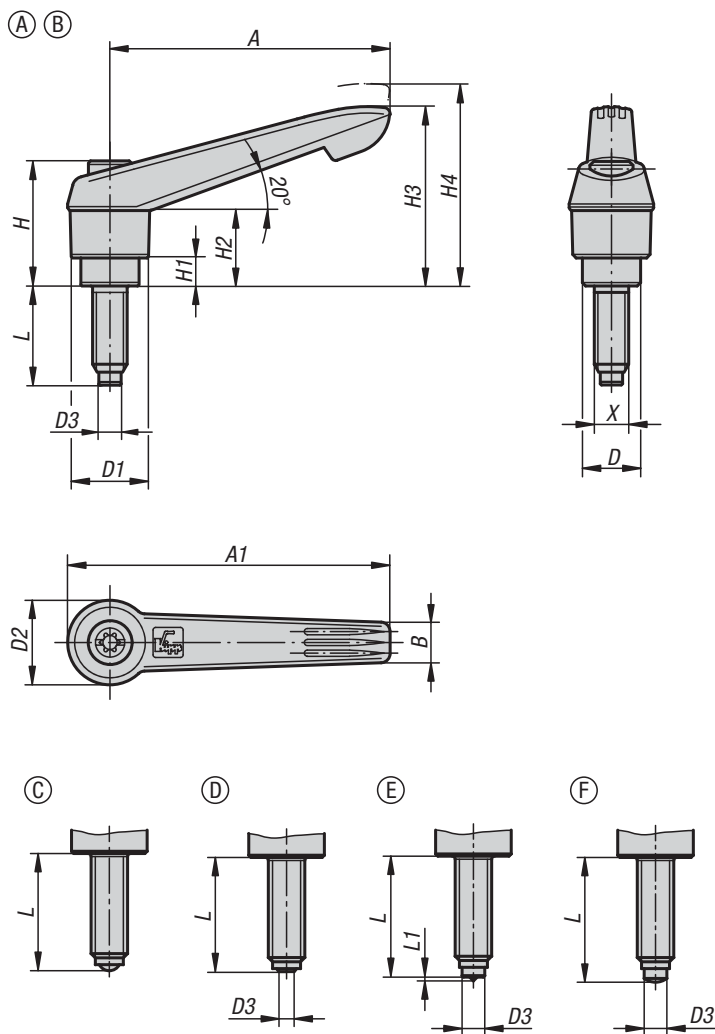
Otras roscas exteriores, longitudes de tornillo, combinaciones de colores y modelos especiales. Medida „H1“ disponible en otras longitudes con un recargo.

KIPP Palanca de sujeción ergonómica con rosca exterior, partes de acero inoxidable

Referencia	Tamaño	X	D	D1	H	H1	H2	H3	H4	A	A1	B	Número de dientes	L
K0982.3081X20	3	M8	16	30,5	55,6	10	37,3	76,5	81	88,5	99,5	20	22	20
K0982.3081X25	3	M8	16	30,5	55,6	10	37,3	76,5	81	88,5	99,5	20	22	25
K0982.3081X30	3	M8	16	30,5	55,6	10	37,3	76,5	81	88,5	99,5	20	22	30
K0982.3081X40	3	M8	16	30,5	55,6	10	37,3	76,5	81	88,5	99,5	20	22	40
K0982.3081X50	3	M8	16	30,5	55,6	10	37,3	76,5	81	88,5	99,5	20	22	50
K0982.3081X60	3	M8	16	30,5	55,6	10	37,3	76,5	81	88,5	99,5	20	22	60
K0982.3101X20	3	M10	16	30,5	55,6	10	37,3	76,5	81	88,5	99,5	20	22	20
K0982.3101X25	3	M10	16	30,5	55,6	10	37,3	76,5	81	88,5	99,5	20	22	25
K0982.3101X30	3	M10	16	30,5	55,6	10	37,3	76,5	81	88,5	99,5	20	22	30
K0982.3101X40	3	M10	16	30,5	55,6	10	37,3	76,5	81	88,5	99,5	20	22	40
K0982.3101X50	3	M10	16	30,5	55,6	10	37,3	76,5	81	88,5	99,5	20	22	50
K0982.3101X60	3	M10	16	30,5	55,6	10	37,3	76,5	81	88,5	99,5	20	22	60

K0780

Palancas de sujeción con pieza de presión



Material:

Empuñaduras de plástico reforzado con fibra de vidrio y anillo dentado de fundición inyectada de cinc. Partes de acero con clase de resistencia 5.8. Perno de presión de latón, acero o de POM. Bola de acero.

Versión:

Partes de acero bruñido.

Ejemplo de pedido:

K0780.12061X20 (indicar también la longitud L)

Indicación:

Los diferentes pernos de presión se emplean para evitar puntos de presión, compensar posibles desniveles en la contrapieza, o aumentar el agarre en la pieza de trabajo sujeta.

A petición:

Otras roscas exteriores, longitudes de tornillo, colores de palanca de sujeción y variantes de perno de presión, así como modelos especiales. Medida „H1“ disponible en otras longitudes con un recargo.

Indicación sobre el dibujo:

- Forma A: perno de presión de latón
- Forma B: perno de presión de POM
- Forma C: con bola
- Forma D: con bola aplanada
- Forma E: con punta
- Forma F: con espiga cilíndrica bombeada



Desenclavar mediante elevación

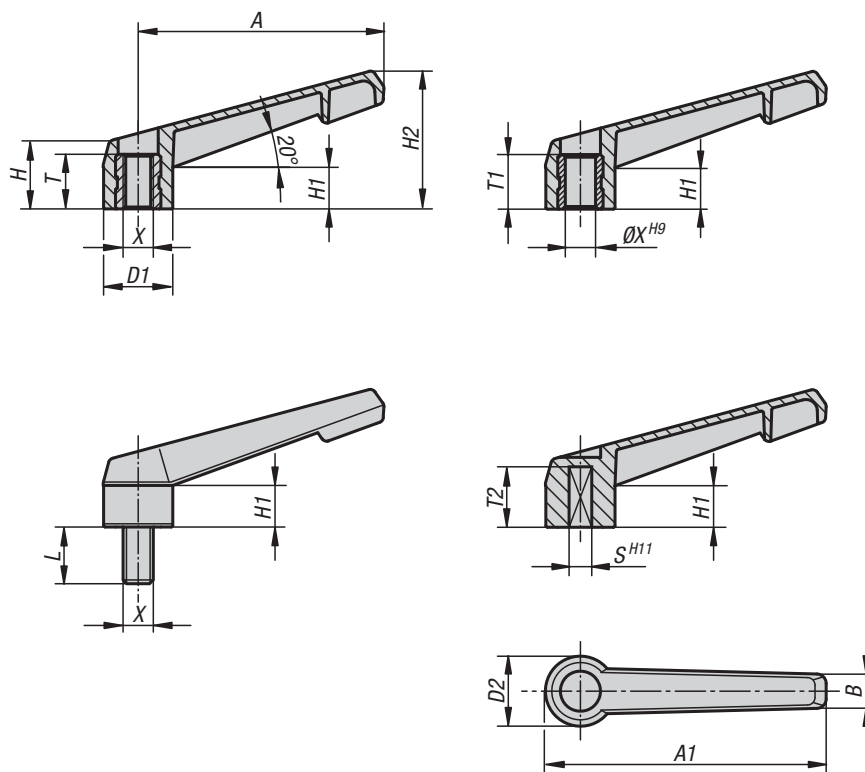


KIPP Palancas de sujeción con pieza de presión

Referencia	Forma	Material del componente	Tamaño	X	D	D1	D2	D3	Ø de bola	H	H1	H2	H3	H4	A	A1	B	Número de dientes	L	L1
K0780.11051X	A	Latón	1	M5	10	13	14,5	3	-	24,5	4	15	30	33,5	40	47	7,5	16	20/30/40/50	-
K0780.11061X	A	Latón	1	M6	10	13	14,5	4	-	24,5	4	15	30	33,5	40	47	7,5	16	20/30/40/50	-
K0780.12061X	A	Latón	2	M6	13,5	18	19,5	4	-	28,5	6,5	17,5	41,5	45,5	65	75	9,5	20	20/30/40/50/60	-
K0780.12081X	A	Latón	2	M8	13,5	18	19,5	5,5	-	28,5	6,5	17,5	41,5	45,5	65	75	9,5	20	20/30/40/50/60	-
K0780.12101X	A	Latón	2	M10	13,5	18	19,5	7	-	28,5	6,5	17,5	41,5	45,5	65	75	9,5	20	20/30/40/50/60	-
K0780.21051X	B	Perno de POM	1	M5	10	13	14,5	3	-	24,5	4	15	30	33,5	40	47	7,5	16	20,5/30,5/40,5/50,5	-
K0780.21061X	B	Perno de POM	1	M6	10	13	14,5	3,5	-	24,5	4	15	30	33,5	40	47	7,5	16	19,8/29,8/39,8/49,8	-
K0780.22061X	B	Perno de POM	2	M6	13,5	18	19,5	3,5	-	28,5	6,5	17,5	41,5	45,5	65	75	9,5	20	19,8/29,8/39,8/49,8/59,8	-
K0780.22081X	B	Perno de POM	2	M8	13,5	18	19,5	5	-	28,5	6,5	17,5	41,5	45,5	65	75	9,5	20	19,6/29,6/39,6/49,6/59,6	-
K0780.22101X	B	Perno de POM	2	M10	13,5	18	19,5	6,5	-	28,5	6,5	17,5	41,5	45,5	65	75	9,5	20	19,9/29,9/39,9/49,9/59,9	-
K0780.31051X	C	Bola de acero	1	M5	10	13	14,5	-	3	24,5	4	15	30	33,5	40	47	7,5	16	19,5/29,5/39,5/49,5	-
K0780.31061X	C	Bola de acero	1	M6	10	13	14,5	-	4	24,5	4	15	30	33,5	40	47	7,5	16	19,3/29,3/39,3/49,3	-
K0780.32061X	C	Bola de acero	2	M6	13,5	18	19,5	-	4	28,5	6,5	17,5	41,5	45,5	65	75	9,5	20	19,3/29,3/39,3/49,3/59,3	-
K0780.32081X	C	Bola de acero	2	M8	13,5	18	19,5	-	5,5	28,5	6,5	17,5	41,5	45,5	65	75	9,5	20	19,2/29,2/39,2/49,2/59,2	-
K0780.32101X	C	Bola de acero	2	M10	13,5	18	19,5	-	7	28,5	6,5	17,5	41,5	45,5	65	75	9,5	20	19,7/29,7/39,7/49,7/59,7	-
K0780.41051X	D	Bola de acero	1	M5	10	13	14,5	2	3	24,5	4	15	30	33,5	40	47	7,5	16	19,1/29,1/39,1/49,1	-
K0780.41061X	D	Bola de acero	1	M6	10	13	14,5	3	4	24,5	4	15	30	33,5	40	47	7,5	16	18,6/28,6/38,6/48,6	-
K0780.42061X	D	Bola de acero	2	M6	13,5	18	19,5	3	4	28,5	6,5	17,5	41,5	45,5	65	75	9,5	20	18,6/28,6/38,6/48,6/58,6	-
K0780.42081X	D	Bola de acero	2	M8	13,5	18	19,5	4,1	5,5	28,5	6,5	17,5	41,5	45,5	65	75	9,5	20	18,3/28,3/38,3/48,3/58,3	-
K0780.42101X	D	Bola de acero	2	M10	13,5	18	19,5	5,6	7	28,5	6,5	17,5	41,5	45,5	65	75	9,5	20	18,3/28,3/38,3/48,3/58,3	-
K0780.51051X	E	Acero	1	M5	10	13	14,5	3	-	24,5	4	15	30	33,5	40	47	7,5	16	20/30/40/50	0,5
K0780.51061X	E	Acero	1	M6	10	13	14,5	4	-	24,5	4	15	30	33,5	40	47	7,5	16	20/30/40/50	0,8
K0780.52061X	E	Acero	2	M6	13,5	18	19,5	4	-	28,5	6,5	17,5	41,5	45,5	65	75	9,5	20	20/30/40/50/60	0,8
K0780.52081X	E	Acero	2	M8	13,5	18	19,5	5,5	-	28,5	6,5	17,5	41,5	45,5	65	75	9,5	20	20/30/40/50/60	1
K0780.52101X	E	Acero	2	M10	13,5	18	19,5	7	-	28,5	6,5	17,5	41,5	45,5	65	75	9,5	20	20/30/40/50/60	1,5
K0780.61051X	F	Acero	1	M5	10	13	14,5	3	-	24,5	4	15	30	33,5	40	47	7,5	16	20,5/30,5/40,5/50,5	-
K0780.61061X	F	Acero	1	M6	10	13	14,5	4	-	24,5	4	15	30	33,5	40	47	7,5	16	20,8/30,8/40,8/50,8	-
K0780.62061X	F	Acero	2	M6	13,5	18	19,5	4	-	28,5	6,5	17,5	41,5	45,5	65	75	9,5	20	20,8/30,8/40,8/50,8/60,8	-
K0780.62081X	F	Acero	2	M8	13,5	18	19,5	5,5	-	28,5	6,5	17,5	41,5	45,5	65	75	9,5	20	20,8/30,8/40,8/50,8/60,8	-
K0780.62101X	F	Acero	2	M10	13,5	18	19,5	7	-	28,5	6,5	17,5	41,5	45,5	65	75	9,5	20	20,9/30,9/40,9/50,9/60,9	-

K0175

Palanca de sujeción no ajustable



Material:

Empuñaduras de plástico reforzado con fibra de vidrio. Partes de acero con clase de resistencia 5.8.

Versión:

Empuñadura gris antracita, partes de acero cromadas en azul.

Ejemplo de pedido:

K0175.105X20 (indicar también la longitud L)

Indicación:

Las palancas de sujeción no ajustables se pueden utilizar para tareas de sujeción sencillas. Para ello, debe haber suficiente espacio de sujeción por lo general para que la palanca pueda girarse 360°.

A petición:

Modelos especiales.

K0175**Palanca de sujeción no ajustable****KIPP Palanca de sujeción no ajustable con rosca interior**

Referencia	Versión	Tamaño	X	T	D1	D2	H	H1	H2	A	A1	B
K0175.104000	Rosca interior	1	M4	10	13,8	14	17	11	27	40	47	8
K0175.105000	Rosca interior	1	M5	10	13,8	14	17	11	27	40	47	8
K0175.106000	Rosca interior	1	M6	10	13,8	14	17	11	27	40	47	8
K0175.208000	Rosca interior	2	M8	14	18,3	18,5	18	11	36,5	65	75	9
K0175.310000	Rosca interior	3	M10	14	21,8	22	22	14	45	80	91	11
K0175.412000	Rosca interior	4	M12	18	25,8	26	26	17	54	95	108	13
K0175.516000	Rosca interior	5	M16	18	30,8	31	31	21	63	110	126	16

KIPP Palanca de sujeción no ajustable con rosca exterior

Referencia	Versión	Tamaño	X	D1	D2	H	H1	H2	A	A1	B	L
K0175.105X	Rosca exterior	1	M5	13,8	14	17	11	27	40	47	8	20
K0175.106X	Rosca exterior	1	M6	13,8	14	17	11	27	40	47	8	20
K0175.208X	Rosca exterior	2	M8	18,3	18,5	18	11	36,5	65	75	9	15/20/30
K0175.310X	Rosca exterior	3	M10	21,8	22	22	14	45	80	91	11	30
K0175.412X	Rosca exterior	4	M12	25,8	26	26	17	54	95	108	13	30
K0175.516X	Rosca exterior	5	M16	30,8	31	31	21	63	110	126	16	40

KIPP Palanca de sujeción no ajustable con agujero de referencia

Referencia	Versión	Tamaño	X	T1	D1	D2	H	H1	H2	A	A1	B
K0175.106001	Agujero de referencia	1	6	10	13,8	14	17	11	27	40	47	8
K0175.208001	Agujero de referencia	2	8	14	18,3	18,5	18	11	36,5	65	75	9
K0175.310001	Agujero de referencia	3	10	14	21,8	22	22	14	45	80	91	11
K0175.412001	Agujero de referencia	4	12	18	25,8	26	26	17	54	95	108	13
K0175.516001	Agujero de referencia	5	16	18	30,8	31	31	21	63	110	126	16

KIPP Palanca de sujeción no ajustable con hembra cuadrada

Referencia	Versión	Tamaño	S	T2	D1	D2	H	H1	H2	A	A1	B
K0175.105002	Hembra cuadrada	1	5	13	13,8	14	17	11	27	40	47	8
K0175.206002	Hembra cuadrada	2	6	16	18,3	18,5	18	11	36,5	65	75	9
K0175.308002	Hembra cuadrada	3	8	18	21,8	22	22	14	45	80	91	11
K0175.410002	Hembra cuadrada	4	10	20	25,8	26	26	17	54	95	108	13
K0175.512002	Hembra cuadrada	5	12	26	30,8	31	31	21	63	110	126	16

K0112

Palanca de sujeción de seguridad

con rosca interior



Material:

Partes de acero con clase de resistencia 5.8.
Botón esférico de plástico, negro.

Versión:

Recubierto con plástico negro con estructura fina.

Ejemplo de pedido:

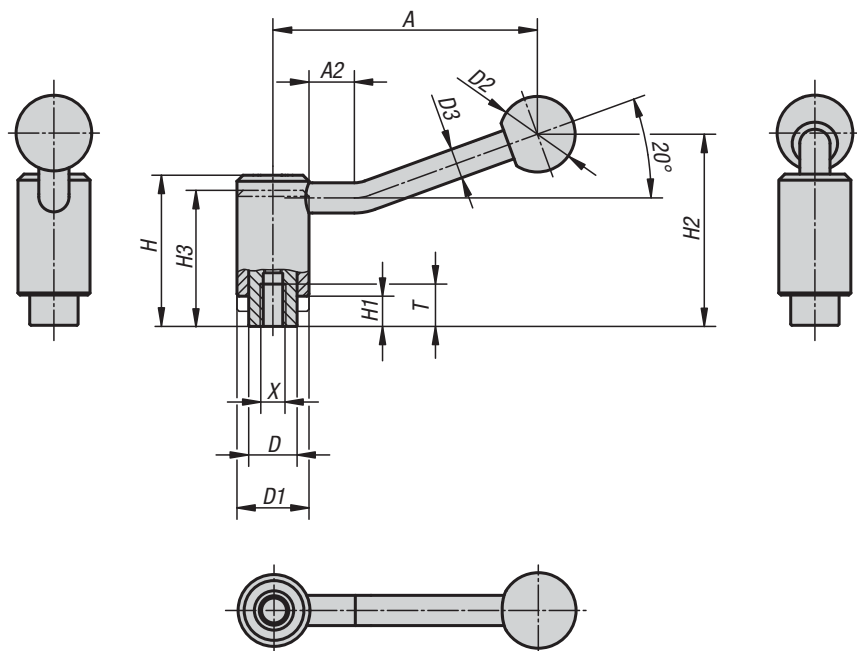
K0112.1108

Modo de accionamiento:

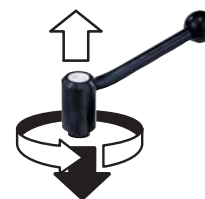
Para poder accionar las palancas de sujeción de seguridad, deben introducirse en la empuñadura hasta que el dentado esté completamente encajado. En adelante, se pueden tensar o aflojar. Mediante presión del muelle, el bloqueo vuelve liberarse inmediatamente, de modo que la función de seguridad vuelve a estar disponible. (La empuñadura se puede girar sin esfuerzo.)

A petición:

Modelos especiales.
A petición, medidas „H1“ y „A“ disponibles en otras longitudes con un recargo.



Encajar mediante presión (función de seguridad)



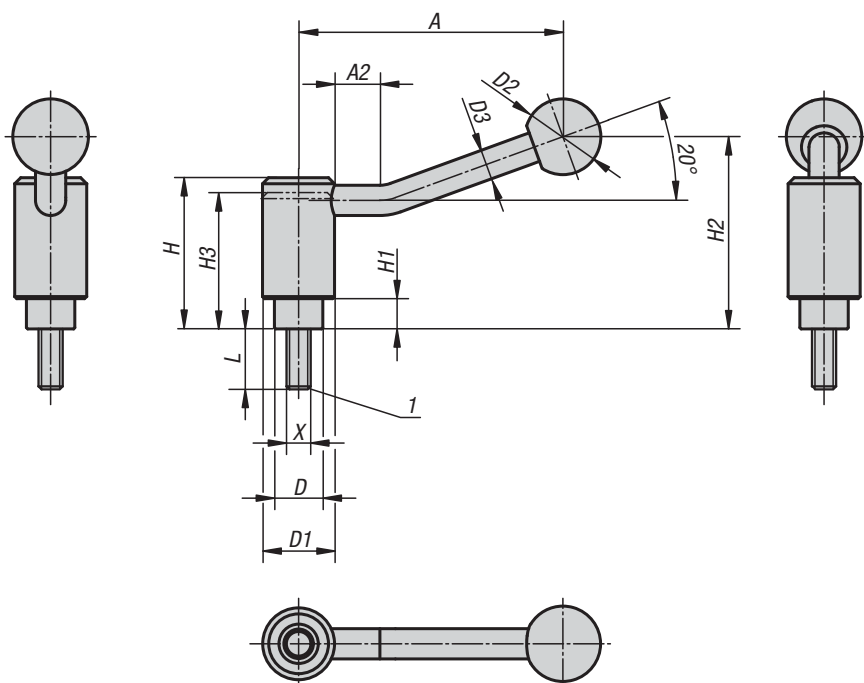
KIPP Palanca de sujeción de seguridad con rosca interior

Referencia	Tamaño	X	T	D	D1	D2	D3	H	H1	H2	H3	A	A2	Número de dientes
K0112.1108	1	M8	14	16	24	25	10	49,5	9,5	63,5	44,5	88	15	22
K0112.1110	1	M10	14	16	24	25	10	49,5	9,5	63,5	44,5	88	15	22
K0112.1210	2	M10	17	19	28	32	12	56,5	10,5	74	51	106	15	24
K0112.1212	2	M12	17	19	28	32	12	56,5	10,5	74	51	106	15	24
K0112.1312	3	M12	23	23	33	32	13	64,5	12,5	87,5	57,5	128,5	15	26
K0112.1316	3	M16	23	23	33	32	13	64,5	12,5	87,5	57,5	128,5	15	26

K0112

Palanca de sujeción de seguridad

con rosca exterior



Material:

Partes de acero con clase de resistencia 5.8.
Botón esférico de plástico, negro.

Versión:

Recubierto con plástico negro con estructura fina.

Ejemplo de pedido:

K0112.1108X30 (indicar también la longitud L)

Modo de accionamiento:

Para poder accionar las palancas de sujeción de seguridad, deben introducirse en la empuñadura hasta que el dentado esté completamente encajado. En adelante, se pueden tensar o aflojar. Mediante presión del muelle, el bloqueo vuelve liberarse inmediatamente, de modo que la función de seguridad vuelve a estar disponible. (La empuñadura se puede girar sin esfuerzo.)

A petición:

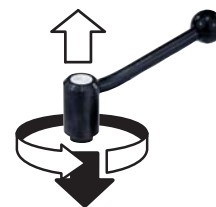
Otras roscas exteriores, longitudes de tornillo y modelos especiales.

A petición, medidas „H1“ y „A“ disponibles en otras longitudes con un recargo.

Indicación sobre el dibujo:

1) Extremo achaflanado DIN 78

Encajar mediante presión (función de seguridad)



KIPP Palanca de sujeción de seguridad con rosca exterior

Referencia	Tamaño	X	D	D1	D2	D3	H	H1	H2	H3	A	A2	Número de dientes	L
K0112.1108X20	1	M8	16	24	25	10	49,5	9,5	63,5	44,5	88	15	22	20/25/30/40/50/60
K0112.1110X20	1	M10	16	24	25	10	49,5	9,5	63,5	44,5	88	15	22	20/25/30/40/50/60
K0112.1112X20	1	M12	16	24	25	10	49,5	9,5	63,5	44,5	88	15	22	20/25/30/40/50/60
K0112.1212X20	2	M12	19	28	32	12	56,5	10,5	74	51	106	15	24	20/25/30/40/50/60
K0112.1312X25	3	M12	23	33	32	13	64,5	12,5	87,5	57,5	128,5	15	26	25/30/40/50/60
K0112.1316X25	3	M16	23	33	32	13	64,5	12,5	87,5	57,5	128,5	15	26	25/30/40/50/60

K0114

Palanca de sujeción plana

con rosca interior



Material:

Partes de acero con clase de resistencia 5.8.
Botón esférico de plástico, negro.

Versión:

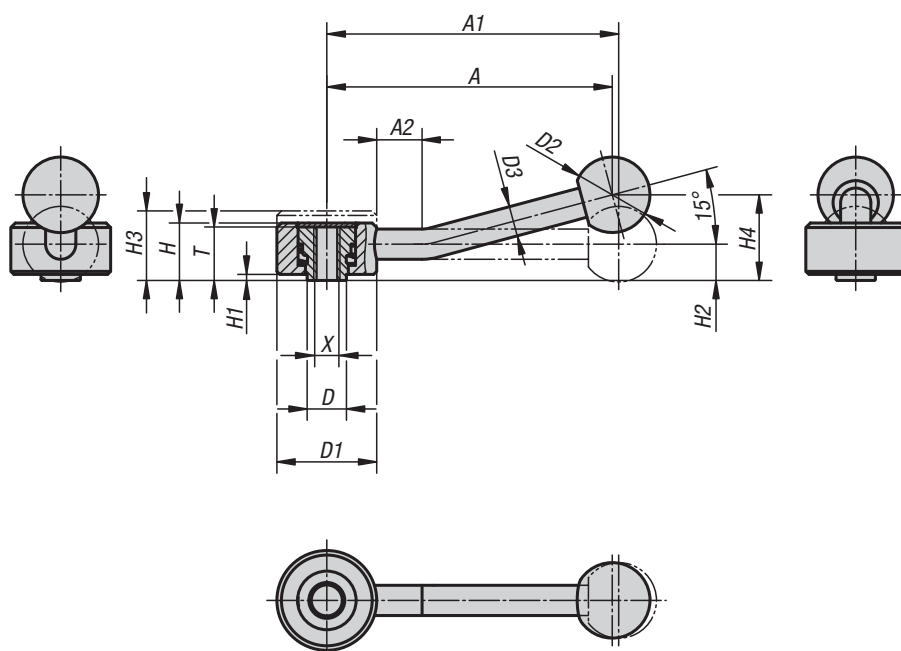
Bruñido.

Ejemplo de pedido:

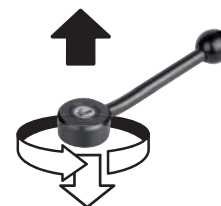
K0114.1061

A petición:

Otras roscas interiores y modelos especiales.
A petición, medidas „H1“, „A“ y „A1“ disponibles en otras longitudes con un recargo.



Desenclavar mediante elevación



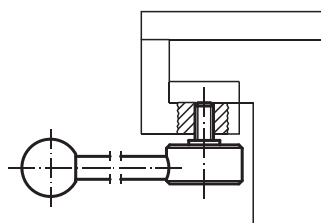
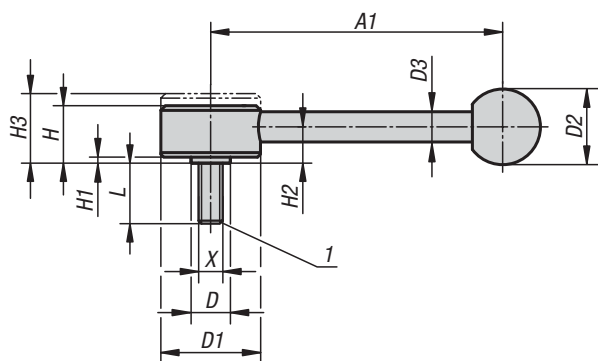
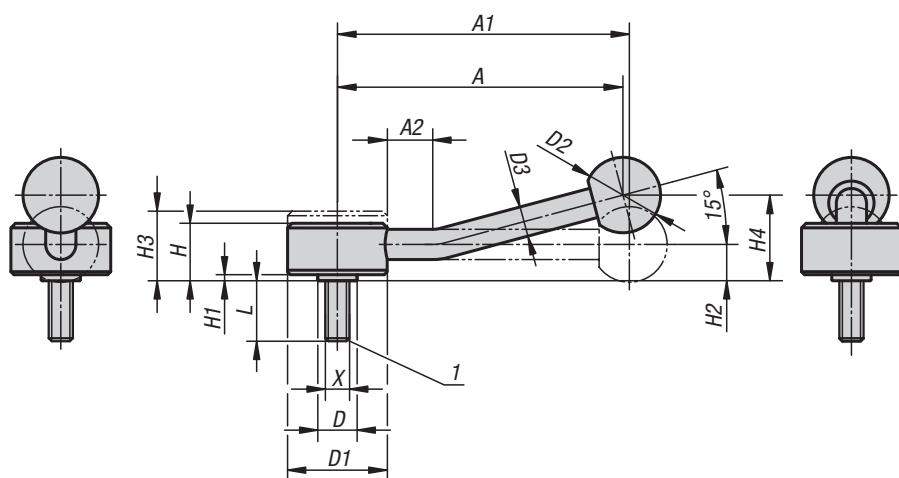
KIPP Palanca de sujeción plana con rosca interior

Referencia 0°	Referencia 15°	Tamaño	X	T	D	D1	D2	D3	H	H1	H2	H3	H4	A	A1	A2	Número de dientes
K0114.1061	K0114.1062	1	M6	18	13,5	33	25	10	19	2	12	23	-/29	-/100	102/-	-/15	26
K0114.1081	K0114.1082	1	M8	18	13,5	33	25	10	19	2	12	23	-/29	-/100	102/-	-/15	26
K0114.2101	K0114.2102	2	M10	21	19	41	30	12	22	2	13,5	26	-/38	-/127	131/-	-/15	30
K0114.2121	K0114.2122	2	M12	21	19	41	30	12	22	2	13,5	26	-/38	-/127	131/-	-/15	30
K0114.3121	K0114.3122	3	M12	27	23	45	37	14	28	2	17	33	-/48	-/145	148/-	-/15	36
K0114.3161	K0114.3162	3	M16	27	23	45	37	14	28	2	17	33	-/48	-/145	148/-	-/15	36

K0114

Palanca de sujeción plana

con rosca exterior



Material:

Partes de acero con clase de resistencia 5.8.
Botón esférico de plástico, negro.

Versión:

Bruñido.

Ejemplo de pedido:

K0114.1081X30 (indicar también la longitud L)

A petición:

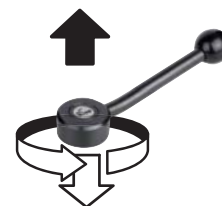
Otras roscas exteriores, longitudes de tornillo y modelos especiales.

A petición, medidas „H1“, „A“ y „A1“ disponibles en otras longitudes con un recargo.

Indicación sobre el dibujo:

1) Extremo achaflanado DIN 78

Desenclavar mediante elevación



KIPP Palanca de sujeción plana con rosca exterior

Referencia 0°	Referencia 15°	Tamaño	X	D	D1	D2	D3	H	H1	H2	H3	H4	A	A1	A2	Número de dientes	L
K0114.1081X	K0114.1082X	1	M8	13,5	33	25	10	19	2	12	23	-/29	-/100	102/-	-/15	20	15/20/25/30/40/50/60
K0114.1101X	K0114.1102X	1	M10	13,5	33	25	10	19	2	12	23	-/29	-/100	102/-	-/15	20	15/20/25/30/40/50/60
K0114.2101X	K0114.2102X	2	M10	19	41	30	12	22	2	13,5	26	-/38	-/127	131/-	-/15	24	20/25/30/40/50/60
K0114.2121X	K0114.2122X	2	M12	19	41	30	12	22	2	13,5	26	-/38	-/127	131/-	-/15	24	20/25/30/40/50/60
K0114.3121X	K0114.3122X	3	M12	23	45	37	14	28	2	17	33	-/48	-/145	148/-	-/15	26	20/25/30/40/50/60
K0114.3161X	K0114.3162X	3	M16	23	45	37	14	28	2	17	33	-/48	-/145	148/-	-/15	26	20/25/30/40/50/60

K0129

Palanca de sujeción plana de acero inoxidable

con rosca interior



Material:

Partes de acero inoxidable 1.4305.
Botón esférico de plástico negro.

Versión:

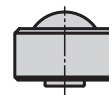
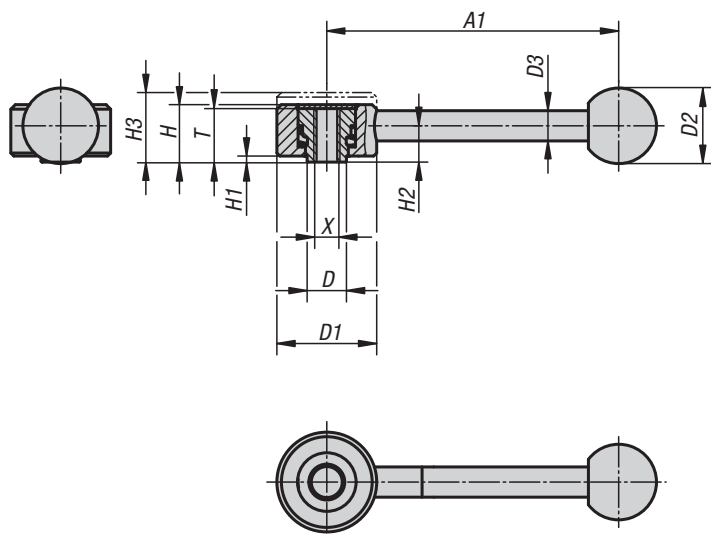
Partes de acero con acabado natural.

Ejemplo de pedido:

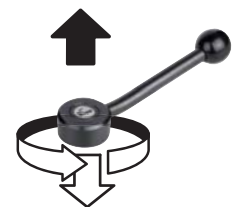
K0129.1081

A petición:

Otras roscas interiores y modelos especiales. A petición, medidas „H1“ y „A1“ disponibles en otras longitudes con un recargo.



Desenclavar mediante elevación



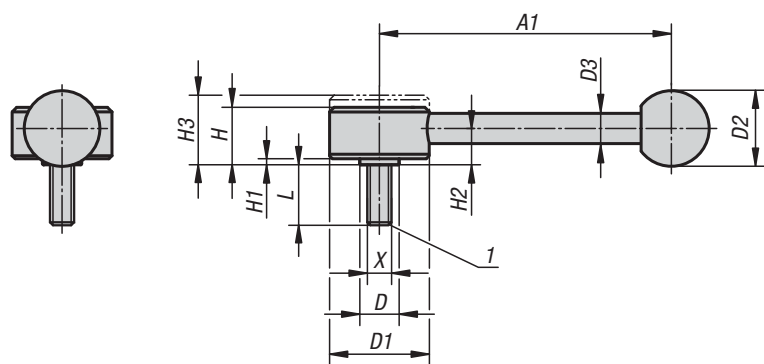
KIPP Palanca de sujeción plana de acero inoxidable con rosca interior

Referencia	Tamaño	X	T	D	D1	D2	D3	H	H1	H2	H3	A1	Número de dientes
K0129.1081	1	M8	18	13,5	33	25	10	19	2	12	23	102	26
K0129.2101	2	M10	21	19	41	30	12	22	2	13,5	26	131	30
K0129.2121	2	M12	21	19	41	30	12	22	2	13,5	26	131	30
K0129.3161	3	M16	27	23	45	37	14	28	2	17	33	148	36

K0129

Palanca de sujeción plana de acero inoxidable

con rosca exterior



Material:

Partes de acero inoxidable 1.4305.
Botón esférico de plástico negro.

Versión:

Partes de acero con acabado natural.

Ejemplo de pedido:

K0129.1081X40 (indicar también la longitud L)

A petición:

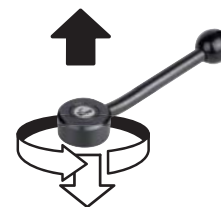
Otras roscas exteriores, longitudes de tornillo y modelos especiales.

A petición, medidas „H1“ y „A1“ disponibles en otras longitudes con un recargo.

Indicación sobre el dibujo:

1) Extremo achaflanado DIN 78

Desenclavar mediante elevación



KIPP Palanca de sujeción plana de acero inoxidable con rosca exterior

Referencia	Tamaño	X	D	D1	D2	D3	H	H1	H2	H3	A1	Número de dientes	L
K0129.1081X	1	M8	13,5	33	25	10	19	2	12	23	102	26	30/40/50
K0129.2101X	2	M10	19	41	30	12	22	2	13,5	26	131	30	30/40/50/60
K0129.2121X	2	M12	19	41	30	12	22	2	13,5	26	131	30	30/40/50/60
K0129.3161X	3	M16	23	45	37	14	28	2	17	33	148	36	40/50/60